



Betriebsanleitung (Original)

BetriebsanleitungSeite 1 - 20

Operating manualpage 21 - 40

Notice d'utilisationpage 41 - 60



Hydraulische Handprüfpumpen

Typen P 700.3 und P 1000.2



Inhaltsverzeichnis	Seite
0 Hinweise zur Betriebsanleitung.....	3
1 Gerätebeschreibung.....	4
1.1 Lieferung, Auspacken und Zubehör	4
1.2 Bestimmungsgemäße Verwendung	6
1.3 Haftungsausschluss.....	6
2 Sicherheitshinweise	6
3 Aufbau und Funktion	8
3.1 Wichtige Hinweise zu Druckschwankungen.....	9
4 Inbetriebnahme mit Entlüftung.....	10
5 Bedienung.....	11
5.1 Druck erzeugen	12
5.2 Druckmessungen	14
5.3 Druck ablassen	14
6 Probleme	15
6.1 Rücksendung an den Hersteller	15
7 Wartung / Reinigung, Lagerung und Transport.....	16
8 Demontage und Entsorgung	17
9 Technische Daten	18
10 EG-Konformitätserklärung	19

Urheberschutzvermerk:

Weitergabe sowie Vervielfältigung dieser Betriebsanleitung, Verwertung und Mitteilung seines Inhalts sind verboten, soweit nicht ausdrücklich gestattet. Zuwiderhandlungen verpflichten zu Schadenersatz. Alle Rechte für den Fall der Patent-, Gebrauchsmuster- oder Geschmacksmustereintragung vorbehalten.

0 Hinweise zur Betriebsanleitung

- Die Betriebsanleitung richtet sich an Facharbeiter und angeleitete Arbeitskräfte.
- Lesen Sie vor jedem Arbeitsschritt die dazugehörigen Hinweise sorgfältig durch und halten Sie die vorgegebene Reihenfolge ein.
- Lesen Sie den Abschnitt "Sicherheitshinweise" besonders aufmerksam durch.

Sollten Sie Probleme oder Fragen haben, wenden Sie sich an Ihren Lieferanten oder direkt an:



Dr. Siebert & Kühn GmbH & Co. KG
 Struthweg 7-9 • D - 34260 Kaufungen
 ☎ 05605-803 0 • 📠 05605-803 54
 info@sika.net • www.sika.net

Verwendete Gefahrenzeichen und Symbole:



WARNUNG! / VORSICHT! Verletzungsgefahr!

Dieses Zeichen kennzeichnet Gefahren, die Personenschäden verursachen, die zu gesundheitlichen Schäden führen oder erheblichen Sachschaden verursachen können.



VORSICHT! Quetschgefahr!

Dieses Zeichen weist auf Gefahren hin, die zum Quetschen der Finger oder Hände führen können.



VORSICHT! Verletzungsgefahr durch Überdruck!

Dieses Zeichen weist auf Gefahren hin, die durch Überdruck in einer Anlage entstehen können.



VORSICHT! Materialschaden!

Dieses Zeichen weist auf Handlungen hin, die mögliche Sach- und Umweltschäden verursachen können.



BETRIEBSANLEITUNG BEACHTEN!

- ▲ Beachten und befolgen Sie die damit gekennzeichneten Informationen.
- ↪ Befolgen Sie die angegebenen Anweisungen bzw. Handlungsschritte. Halten Sie die Reihenfolge ein.



HINWEIS!

Dieses Zeichen gibt Ihnen wichtige Hinweise, Tipps oder Informationen.

- ☐ Überprüfen Sie die angegebenen Punkte oder Hinweise.
- Verweis auf einen anderen Abschnitt, Dokument oder Quelle.
- Gliederungspunkt

1 Gerätebeschreibung

Die Handpumpe ③ erzeugt einen Überdruck für die Überprüfung, Justage oder Kalibrierung von Druckmesseinrichtungen (Manometern) aller Art.

Die Handpumpe kann durch ihr geringes Gewicht und die kompakte Bauweise direkt vor Ort beim Prüfling ① verwendet werden.

Die Handpumpe und der Druckschlauch ④ haben MINIMESS®-Anschlüsse.

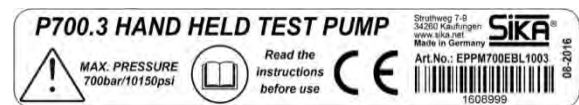
Bei der Verwendung der Handpumpe ist der Anschluss eines Referenzmanometers ② und des Prüflings erforderlich.



Typenschild und Aufkleber:

Das Typenschild finden Sie am unteren Pumpenkörper. Es enthält die wichtigsten technischen Daten und Hinweise.

Ein zusätzlicher Hinweis auf den maximal zulässigen Druck der Handpumpe befindet sich auf dem oberen Pumpenkörper (Beispiele → Abb.).



1.1 Lieferung, Auspacken und Zubehör

Alle Geräte sind vor dem Versand sorgfältig auf ihre Funktionstüchtigkeit überprüft worden.

- Prüfen Sie sofort nach Erhalt die äußere Verpackung sorgfältig auf Schäden bzw. Anzeichen unsachgemäßer Handhabung.
- Melden Sie eventuelle Schäden beim Spediteur und bei Ihrem zuständigen Vertriebsmitarbeiter. In einem solchen Fall ist eine Beschreibung des Mangels, der Typ sowie die Seriennummer des Gerätes anzugeben
Aufgetretene Transportschäden sind sofort nach Anlieferung zu melden. Später gemeldete Schäden können nicht anerkannt werden.

Auspacken:

- ☞ Packen Sie das Gerät mit Sorgfalt aus, um Schäden zu vermeiden.
- ☞ Überprüfen Sie die Vollständigkeit der Lieferung anhand des Lieferscheines.

Lieferumfang:

- 1x Handpumpe entsprechend den Bestelldaten.
- 1x Druckschlauch.
- 1x Betriebsanleitung.
- ggf. Verpackung.
- ggf. bestelltes Zubehör



WICHTIG!

- ↳ Überprüfen Sie anhand des Typenschildes, ob das gelieferte Gerät Ihrer Bestellung entspricht.
- ↳ Kontrollieren Sie insbesondere bei Geräten mit elektrischen Komponenten, ob die korrekte Spannungsversorgung angegeben ist.

Zubehör (optional):

Als Zubehör können Transportkoffer, MINIMESS®-Adapter, Adaptersatz, Dichtungssatz und Referenzmanometer bestellt werden.

- **Transportkoffer:**
Der Transportkoffer bietet der Handpumpe und dem weiteren Zubehör optimalen Schutz durch die passgenaue Hartschaumeinlage. Ein Dokumentenfach befindet sich im Deckel hinter der Noppenschaumeinlage.
- **MINIMESS®-Adapter.**
- **Befüll-Flasche.**
- **Adaptersatz:**
Der Adaptersatz besteht aus 12 Adaptern für alle gängigen Druckanschlüsse mit und ohne Zapfen.
- **Dichtungssatz:**
Der Dichtungssatz enthält Flachdichtungen aus Kunststoff und O-Ringe für die gängigen Druckanschlüsse.
- **Ersatz-Druckschlauch mit Dichtungen:**
Der Druckschlauch ist separat als Ersatzteil mit den notwendigen Dichtungen erhältlich.
- **SIKA - Referenzmanometer:**
Es können unterschiedliche Referenztypen aus dem Lieferprogramm von SIKA verwendet werden.



1.2 Bestimmungsgemäße Verwendung

Die Handpumpe darf nur zur Erzeugung von Druck in kleinvolumigen Messaufbauten verwendet werden. Das Gerät ist nur für den Einsatz mit Hydrauliköl oder demineralisiertem Wasser gedacht, andere Medien führen zu Schäden an der Handpumpe.

Die Handpumpe darf nicht an externe Druckquellen angeschlossen werden.

WARNUNG! Kein Sicherheitsbauteil!



Die Handpumpe ist kein Sicherheitsbauteil im Sinne der Richtlinie 2006/42/EG (Maschinenrichtlinie).

☞ Verwenden Sie die Handpumpe niemals als Sicherheitsbauteil.

Die Betriebssicherheit des gelieferten Gerätes ist nur bei bestimmungsgemäßer Verwendung gewährleistet. Die angegebenen Grenzwerte (→ § 9: "Technische Daten") dürfen keinesfalls überschritten werden.

VORSICHT! Kein Druckaufbau bei zu hoher Viskosität!



Ist die Viskosität des Hydrauliköls (Sorte, Temperatur) zu hoch, ist die Funktion der Handpumpe nicht gewährleistet. Ein Druckaufbau ist nicht mehr möglich.

☞ Beachten Sie die empfohlene Viskosität von 11 cSt (max. 22 cSt bei 15...60 °C).

VORSICHT! Verletzungsgefahr oder Materialschaden!



Beim Anschluss der Handpumpe wird der Messaufbau hydraulisch mit der Handpumpe verbunden. Wird das Druckablass-Ventil geöffnet, kann komprimiertes Medium über den Druckschlauch in der Vorratsbehälter der Handpumpe strömen. Bei entsprechend großem Volumen kann der Vorratsbehälter überlaufen.

☞ Schließen Sie die Handpumpe niemals direkt an ein Hydrauliksystem mit großem Volumen (z. B. Baumaschinen, ...) oder aggressivem Medium (z. B. Bremsflüssigkeit, ...) an.

Prüfen Sie vor Bestellung und Einbau, ob die Handpumpe für ihre Anwendungen geeignet ist.

1.3 Haftungsausschluss

Für Schäden und Betriebsstörungen, die durch Montagefehler, nicht bestimmungsgemäßer Verwendung oder Nichtbeachtung dieser Betriebsanleitung entstehen, wird keine Haftung übernommen.

2 Sicherheitshinweise



Bevor Sie die Handpumpe installieren, lesen Sie diese Betriebsanleitung sorgfältig durch. Werden die darin enthaltenen Anweisungen, insbesondere die Sicherheitshinweise nicht beachtet, können Gefahren für Mensch, Umwelt, Gerät und Anlage die Folge sein.

Die Handpumpe entspricht dem aktuellen Stand der Technik. Dies betrifft die Genauigkeit, die Funktionsweise und den sicheren Betrieb der Geräte.

Um eine sichere Bedienung zu gewährleisten, ist sachkundiges und sicherheitsbewusstes Verhalten der Bediener erforderlich.

SIKA gewährt persönlich oder durch entsprechende Literatur Hilfestellung für die Anwendung der Produkte. Der Kunde prüft die Einsetzbarkeit des Produktes auf der Basis unserer technischen Informationen. In kunden- und anwendungsspezifischen Tests überprüft der Kunde die Eignung des Produktes für seinen Verwendungszweck. Mit dieser Prüfung gehen Gefahr und Risiko auf unseren Kunden über; unsere Gewährleistung erlischt.

Qualifiziertes Personal:

- ⚠ Das Personal, das mit der Inbetriebnahme und Bedienung der Handpumpe beauftragt wird, muss eine entsprechende Qualifikation aufweisen. Dies kann durch Schulung oder entsprechende Unterweisung geschehen.
Dem Personal muss der Inhalt der vorliegenden Betriebsanleitung bekannt und jederzeit zugänglich sein.

Allgemeine Sicherheitshinweise:

- ⚠ Bei allen Arbeiten sind die bestehenden nationalen Vorschriften zur Unfallverhütung und Sicherheit am Arbeitsplatz einzuhalten. Vorhandene interne Vorschriften des Betreibers sind zu beachten, auch wenn diese nicht in dieser Anleitung genannt werden.
- ⚠ Verwenden Sie die Handpumpe niemals zusammen mit einer externen Druckquelle. Schließen Sie keine externen Druckerzeuger an die Handpumpe an.
- ⚠ Verwenden Sie keine Bremsflüssigkeit oder andere aggressive Medien.
- ⚠ Hydrauliköle können bei Hautkontakt zu Reizungen führen.
 - ↪ Vermeiden Sie Hautkontakt durch geeignete Schutzmaßnahmen.
 - ↪ Beachten Sie die Betriebsanleitung bzw. das Sicherheitsdatenblatt des Herstellers.
- ⚠ Demontieren Sie keine angeschlossenen Komponenten (Prüfling, Druckschlauch, Referenzmanometer) wenn die Handpumpe unter Druck steht:
 - ↪ Öffnen Sie zuerst das Druckablass-Ventil, bevor Sie eines der Teile entfernen.
- ⚠ Verwenden Sie kein Teflonband zum Abdichten der Druckanschlüsse. Eindringende Reste des Teflonbandes können die Handpumpe beschädigen.
 - ↪ Verwenden Sie nur die als Zubehör erhältlichen Adapter und Dichtungen.
- ⚠ Drucklose Lagerung: Lagern Sie die Handpumpe nur mit geöffnetem Druckablassventil. Dadurch ist sichergestellt, dass durch unabsichtliche Pumpbewegungen kein Druck aufgebaut wird.
- ⚠ Vermeiden Sie Gewalteinwirkungen jeglicher Art auf die Handpumpe und ihre Bedienelemente.
- ⚠ Verwenden Sie keine beschädigte oder defekte Handpumpe.

Spezielle Sicherheitshinweise:

Warnhinweise, die sich speziell auf einzelne Funktionsabläufe oder Tätigkeiten beziehen, finden Sie vor den entsprechenden Stellen in dieser Betriebsanleitung.

3 Aufbau und Funktion

Anschlüsse:

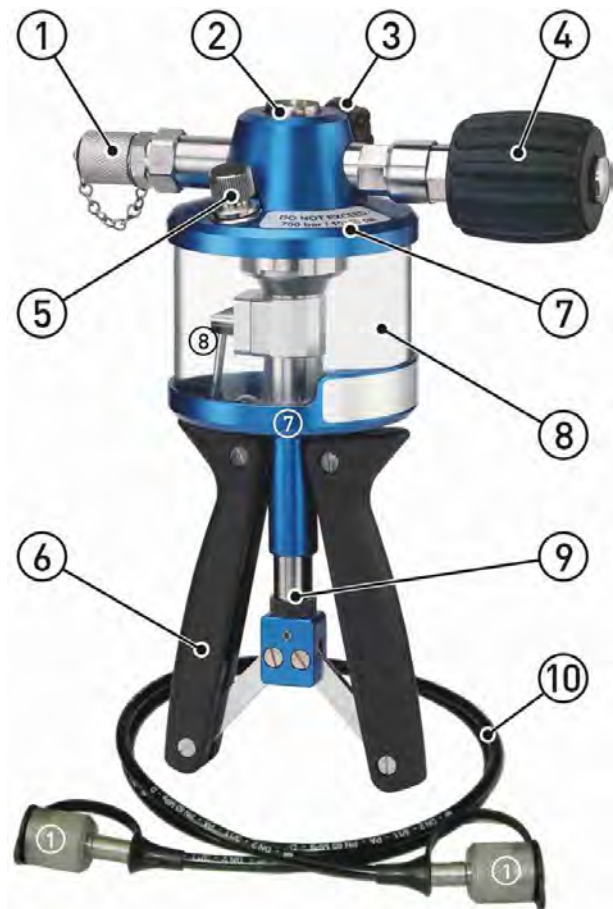
- ① MINIMESS®-Anschluss Druckschlauch.
- ② Anschluss Referenzmanometer.

Bedienelemente:

- ③ Druckablass-Ventil (Drehknopf).
- ④ Feinregulier-Ventil (Handrad).
- ⑤ Verschluss Vorratsbehälter mit Sicherheitsventil.
- ⑥ Handgriffe.

Hauptkomponenten:

- ⑦ Oberer und unterer Pumpenkörper.
- ⑧ Vorratsbehälter mit Ansaug- und Ablassstutzen.
- ⑨ Kolbenstange mit innenliegender Feder.
- ⑩ Druckschlauch mit MINIMESS®-Anschluss.



Funktion:

Die Referenz und der Prüfling bzw. die zu prüfende Druckeinrichtung (im folgenden "Prüfling" genannt) werden mit der Handpumpe verbunden.

Der Pumpvorgang erfolgt durch das wiederholte Zusammendrücken der Handgriffe. Eine innenliegende Feder bringt die Handgriffe wieder in ihre Ausgangsposition zurück.

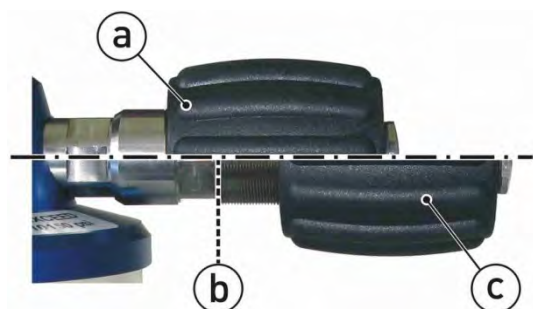
Die Pumpbewegung wird über die Schubstange auf den Kolben im Pumpenkörper übertragen. Dabei wird Hydraulikflüssigkeit aus dem Vorratsbehälter angesaugt und über Ventile zum Prüfling gedrückt.

Bei richtiger Entlüftung führt dies sehr schnell zu einem Druckanstieg. Durch die Konstruktion der Handpumpe wird am Prüfling und am Referenzmanometer der gleiche Druck erzeugt.

Über das Feinregulier-Ventil (Handrad) wird der Druck auf den erforderlichen Wert eingestellt.

Das Handrad hat einen großen Verstellbereich vom "Anschlag Pumpenkörper" (a) bis zum "Anschlag außen" (c).

Für Lagerung und Transport sollte das Handrad in Position (b) gebracht werden.



Mit dem Druckablass-Ventil kann der Druck zum Vorratsbehälter hin abgebaut werden.

Zur Beurteilung des Prüflings wird der am Referenzmanometer angezeigte Druck mit dem Messwert des Prüflings verglichen.

3.1 Wichtige Hinweise zu Druckschwankungen

Es ist völlig normal, dass der Druck nicht gleich von Anfang konstant ist.

Bei Änderungen des Druckes im Messaufbau dauert es immer ein paar Minuten bis sich der Druck stabilisiert hat.

Dies wird von verschiedenen Faktoren beeinflusst. Die wichtigsten Einflussfaktoren sind

- schlechte Entlüftung:
Befindet sich noch Luft im Messaufbau dauert der Druckaufbau deutlich länger. Ferner kommt es aufgrund von Diffusionsprozessen zu einem Druckabfall über einen begrenzten Zeitraum.
- mechanische Eigenschaften des Druckschlauchs:
Biegen oder Aufrollen des Druckschlauchs bewirkt eine Verkleinerung des Volumens und führt so zu einer Druckerhöhung.
Bei hohem Druck dehnt sich der Druckschlauch aus. Ferner kann eingeschlossene Luft durch den Druckschlauch hindurch diffundieren. In beiden Fällen kommt es zu einem Druckabfall.
- Temperatureinfluss:
Temperaturänderungen führen zu einer Volumenänderung im Messaufbau und damit zu Druckänderungen. Je kleiner das vorhandene Volumen, desto größer die Druckänderung.
- Einschwingzeiten von Referenz und Prüfling:
Beachten Sie die erforderlichen Wartezeiten nach dem Einschalten von Referenz und Prüfling. Nähere Informationen darüber sollten Sie in der entsprechenden Betriebsanleitung finden.

4 Inbetriebnahme mit Entlüftung

VORSICHT! Verletzungsgefahr bei Beschädigungen! Sichtkontrolle vor Inbetriebnahme erforderlich!



Beschädigungen am Gerät und seinen Anbauteilen können unter Druck zum Versagen des Bauteiles und zu Verletzungen führen.

- ↪ Überprüfen Sie die Handpumpe sorgfältig auf Beschädigungen.
- ↪ Nehmen Sie die Handpumpe niemals in Betrieb, wenn Sie Beschädigungen festgestellt haben. Schicken Sie das Gerät umgehend zur Reparatur an den Hersteller.

Voraussetzung für die Benutzung der Handpumpe ist der druckfeste Anschluss des Referenzmanometers und des Prüflings.

Ferner ist für einen bestmöglichen Messvorgang eine gute und richtige Entlüftung des Messaufbaus erforderlich. Nur so können Sie die Druckschwankungen (→ § 3.1) auf ein Minimum reduzieren.

VORSICHT! Materialschaden!



Der Prüfling, der Adapter und die Dichtung müssen frei von Verunreinigungen sein. Gelangen Verunreinigungen über den Druckschlauch in die Handpumpe kann diese beschädigt werden.



Maximale Drehmomente der Druckanschlüsse!

Referenz:	25 Nm
Prüfling:	25 Nm

Führen Sie die nachfolgenden Schritte 1* zur Inbetriebnahme und Entlüftung der Handpumpe durch. Beachten Sie dabei auch die Hinweise in § 5.1 "Druck erzeugen".

- ↪ 1. Befüllen Sie den Vorratsbehälter zu ~ 2/3 mit der erforderlichen Hydraulikflüssigkeit.
- ↪ 2. Öffnen Sie das Druckablass-Ventil durch Drehen gegen den Uhrzeigersinn.
- ↪ 3. Drehen Sie das Referenzmanometer mit passender Dichtung in den Anschluss (G 1/4) der Handpumpe.
WICHTIG! Ziehen Sie die Referenz noch nicht fest!
- ↪ 4. Pumpen Sie vorsichtig solange, bis Hydraulikflüssigkeit am Anschluss austritt und das Kolbensystem entlüftet wurde.
- ↪ 5. Ziehen Sie die Referenz erst jetzt fest.
- ↪ 6. Pumpen Sie 5...10x zur Entlüftung der Ventilkänäle.
- ↪ 7. Drehen Sie das Druckablass-Ventil im Uhrzeigersinn bis es fest geschlossen ist.

* Die Schritte 1 bis 5 sind nur bei der erstmaligen Inbetriebnahme oder bei der Demontage der Referenz erforderlich.

- ↪ 8. Verbinden Sie den Druckschlauch mit dem MINIMESS®-Anschluss der Handpumpe und ziehen Sie den Anschluss fest.
- ↪ 9. Schrauben Sie den MINIMESS®-Adapter am Druckschlauch fest.
- ↪ 10. Wählen Sie passende Adapter und Dichtungen für den Anschluss des Prüflings.
- ↪ 11. Schrauben Sie den Adapter für den Prüfling am MINIMESS®-Adapter fest.
- ↪ 12. Drehen Sie den Prüfling mit Dichtung in den Adapter.
WICHTIG! Ziehen Sie den Prüfling noch nicht fest!
- ↪ 13. Pumpen Sie jetzt solange, bis Hydraulikflüssigkeit am Anschluss des Prüflings austritt. Der Druckschlauch und der Anschluss des Prüflings sind jetzt entlüftet.

WICHTIG! Demineralisiertes Wasser!



Bei der Qualitätskontrolle der Handpumpe wird eine Funktionsprüfung mit demineralisiertem Wasser durchgeführt. Daher kann der Vorratsbehälter Reste davon enthalten.

- ↪ Überprüfen Sie die Verträglichkeit mit ihrer Anwendung und entfernen Sie die Rest durch geeignete Maßnahmen (z. B. Ausspülen mit ihrer Hydraulikflüssigkeit).

5 Bedienung

Beachten Sie bei der Bedienung der Handpumpe die nachfolgenden Sicherheitshinweise:



VORSICHT! Quetschgefahr!

Achten Sie beim Pumpvorgang darauf, dass keine Finger oder andere Körperteile in den Bereich zwischen Handgriffe und Kolbenstange geraten.



VORSICHT! Materialschaden Ventilanschlag!

Bei zu großer Beanspruchung werden der Anschlag und die Handpumpe beschädigt.

- ↪ Ziehen Sie die Ventile (Feinregulier- und Druckablassventil) bei Erreichen des Anschlages nur handfest an.

Vor der Druckerzeugung beachten:

Bevor Sie mit der Handpumpe Druck erzeugen, sollten Sie die folgenden Voraussetzungen überprüfen:

- Das Referenzmanometer ist an der Handpumpe angeschlossen.
- Der Prüfling ist mit passenden Adaptern und Dichtungen mit dem Druckschlauch verbunden.
- Alle Druckanschlüsse haben einen richtigen und druckfesten Sitz.
- Die Handpumpe, der Druckschlauch und der Prüfling wurden richtig entlüftet (→ § 4).

5.1 Druck erzeugen

Nach der Inbetriebnahme mit Entlüftung kann mit der Handpumpe Druck erzeugt werden. Mit steigendem Gegendruck im System wird der Pumpvorgang immer schwerer.

WARUNG! Verletzungsgefahr bei Überschreitung des Maximaldruckes!



Beachten Sie die maximal zulässigen Drücke der einzelnen Komponenten im Messaufbau. Werden die Grenzwerte überschritten, kann dies zu Materialversagen und Verletzungen führen.

☞ Pumpen Sie auf keinen Fall weiter, wenn der maximal zulässige Druck erreicht wurde oder eine Messbereichsüberschreitung angezeigt wird.

VORSICHT! Materialschaden Prüfling!



Beachten Sie den maximalen Druck des Prüflings!

Erzeugen Sie mit den Handgriffen nur einen Vordruck, der kleiner als der erforderliche Prüfdruck ist. Erhöhen Sie anschließend den Druck vorsichtig mit dem Feinregulier-Ventil.

Hinweise zur Bedienung:

Beachten Sie bei der Bedienung der Handpumpe die nachfolgenden Hinweise:

- Achten Sie darauf, dass keine Luft beim Pumpvorgang angesaugt wird.
 - Halten Sie dafür die Handpumpe leicht schräg, damit der Ansaugstutzen immer von Hydraulikflüssigkeit umgeben ist.
- Achten Sie darauf, dass sich ausreichend Hydraulikflüssigkeit im Vorratsbehälter befindet.
 - Füllen Sie, falls erforderlich, noch Hydraulikflüssigkeit nach. Beachten Sie dies aber auch beim Druckablassen (→ § 5.3).
- Bei kleinen Hydraulikvolumen und gut entlüfteten Systemen wird bereits mit wenigen Pumpbewegungen ein hoher Druck aufgebaut.
 - Achten Sie darauf, dass der maximal zulässige Druck nicht überschritten wird.
- Ab ~ 400...500 bar wird für das Pumpen aus der Ausgangsstellung der Handgriffe sehr viel Kraft benötigt.
 - Erhöhen Sie den Druck über das Feinregulier-Ventil und beachten Sie den nachfolgenden Tipp.



TIPP! Bei hohen Drücken die Handgriffe nur leicht öffnen.

Das Zusammendrücken der Handgriffe geht umso leichter, je weiter die Handgriffe geschlossen sind. So können Sie leichter hohe Drücke erzeugen und den Druck besser dosieren.



☞ Öffnen Sie die Handgriffe umso weniger, je höher der Druck ist. Vermeiden Sie bei hohem Druck die Ausgangsposition der Handgriffe.

Bedienung Handpumpe:

- ↪ ① Referenzmanometer und Prüfling einschalten (falls erforderlich).
- ↪ ② Druckablass-Ventil schließen:
 - Drehen Sie den Knopf des Ventils im Uhrzeigersinn bis zum Anschlag.
- ↪ ③ Druck erzeugen:
 - Drücken Sie die Handgriffe zusammen: Der Druck wird aufgebaut.
 - Wiederholen Sie die Pumpbewegung, bis der erforderliche Prüfdruck ungefähr erreicht ist.
- ↪ ④ Prüfdruck einstellen. Mit dem Feinregulier-Ventil wird der erforderliche Prüfdruck genau eingestellt:
 - Drehen Sie das Handrad im Uhrzeigersinn um den Druck zu erhöhen.
 - Drehen Sie das Handrad des Ventils gegen den Uhrzeigersinn um den Druck zu verringern.
 - Stellen Sie durch entsprechendes Drehen den erforderlichen Prüfdruck ein.
- ↪ ⑤ Druck ablassen: Drehen Sie den Knopf des Druck-Ablassventils 1-2 Umdrehungen gegen den Uhrzeigersinn und warten Sie, bis kein Überdruck mehr vorhanden ist.

**Druckänderung mit dem Feinregulier-Ventil:**

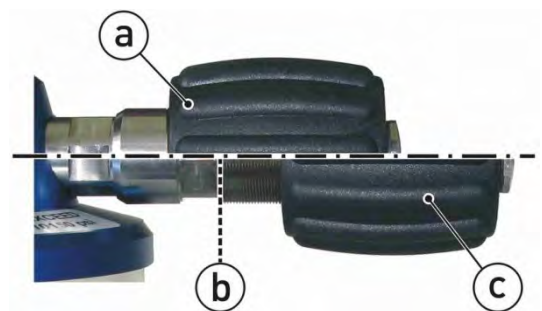
Alternativ können Sie den Druck mit dem Feinregulier-Ventil erhöhen oder verringern.

Druck erhöhen:

- ↪ Drehen Sie das Handrad im Uhrzeigersinn in Richtung "Anschlag Pumpenkörper" (a).

Druck verringern:

- ↪ Drehen Sie das Handrad gegen den Uhrzeigersinn in Richtung "Anschlag außen" (c).



In Abhängigkeit vom Druck des Prüflings und der Stellung des Handrades lassen sich so recht leicht Druckänderungen erzeugen.

**FEINREGULIER-VENTIL**

Im drucklosen Zustand ist das Feinregulier-Ventil sehr leichtgängig. Das breite Handrad des Feinregulier-Ventils kann mit der Handfläche sehr schnell in die benötigte Position gebracht werden.

5.2 Druckmessungen

Voraussetzungen für eine Justierung, Kalibrierung oder Überprüfung der Genauigkeit ist der gleiche Druck im Prüfling und an der Referenz.

Mit der Handpumpe wird der Druck für die erforderlichen Prüfpunkte aufgebaut und eingestellt (→ § 5.1).



Druckstabilisierung abwarten!

Nach Änderungen des Druckes mit der Handpumpe dauert es einige Minuten bis sich der Druck im Messaufbau stabilisiert hat (→ § 3.1).

☞ Warten Sie ~ 3...5 min bevor Sie mit den Messungen beginnen.

Die erforderlichen Abläufe der Druckmessungen werden durch den Anwender festgelegt.

Druckmessungen durchführen:

- Führen Sie die notwendigen Prüfungen und Messungen durch.
- Protokollieren Sie Ihre Messergebnisse.

5.3 Druck ablassen

Nach Ende der Druckmessungen muss der Überdruck in der Handpumpe, beim Prüfling und in der Druckleitung ausgeglichen werden.



VORSICHT! Verletzungsgefahr durch Überdruck!

Demontieren Sie keine angeschlossenen Komponenten (Prüfling, Druckschlauch, Referenzmanometer) wenn die Handpumpe unter Druck steht.

☞ Öffnen Sie zuerst das Druckablass-Ventil, bevor Sie eines der Teile entfernen.

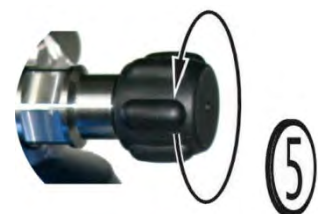
☞ Halten Sie die Handpumpe so, dass sich keine Flüssigkeit am Verschluss des Vorratsbehälters befindet.

Ansonsten kann Flüssigkeit über das Sicherheitsventil im Verschluss herausgedrückt werden.

☞ Druck ablassen: Drehen Sie den Knopf des Druck-Ablassventils ⑤ 1-2 Umdrehungen gegen den Uhrzeigersinn und warten Sie, bis kein Überdruck mehr vorhanden ist.

☞ Demontieren Sie den Prüfling mit Adapter und Dichtungen vom Druckschlauch.

☞ Verstauen Sie die Handpumpe und das verwendete Zubehör. (→ § 7: "Wartung / Reinigung, Lagerung und Transport")



WICHTIG! Druck nicht unbeaufsichtigt ablassen!

Beim Ablassen des Druckes strömt Hydraulikflüssigkeit aus dem Messaufbau in den Vorratsbehälter. Der Druckausgleich im Vorratsbehälter erfolgt über das Sicherheitsventil im Verschluss.

Bei großvolumigen Messaufbauten oder wenn beim Druckaufbau Hydraulikflüssigkeit nachgefüllt wurde, kann Flüssigkeit über das Sicherheitsventil auslaufen.

☞ Lassen Sie den Druck vorsichtig ab und beachten Sie den Füllstand im Vorratsbehälter.

6 Probleme

VORSICHT! Materialschaden!



Die Handpumpe kann nicht vom Anwender repariert werden! Bei einem Defekt muss das Gerät zur Reparatur an den Hersteller zurückgeschickt werden.

☞ Öffnen Sie niemals die Handpumpe und / oder führen Sie keine Reparaturen selbst daran durch.

Welche Probleme Sie wie beheben können, ist in der nachfolgenden Tabelle ausgeführt.

Problem	mögliche Ursache	Abhilfe
Kein Druckaufbau möglich.	Dichtung defekt / falsch.	Dichtungen überprüfen (Größe / Material / Verschleiß).
	Sitz der Dichtung fehlerhaft.	Sitz der Dichtungen prüfen.
	Druck-Ablassventil geöffnet.	Druck-Ablassventil schließen.
Keine Druckerhöhung mehr möglich	Luft wurde beim Druckaufbau angesaugt.	Druckablass-Ventil öffnen, damit die Luft aus dem Kolbensystem gespült wird. Achten Sie auf die richtige Lage der Handpumpe beim Druckaufbau.
Druck lässt nach (instabil).	Undichtigkeit im Prüfling.	Verbindungen prüfen.
		Sitz der Dichtungen prüfen.
Pumpenhub schwergängig.	Hoher Gegendruck im Prüfling.	Erhöhen Sie den Druck mit dem Handrad des Feinregulier-Ventils.

Können Sie ein Problem nicht beheben, ist die Handpumpe unverzüglich außer Betrieb zu nehmen.

Wenden Sie sich an ihren Lieferanten oder direkt an SIKA. Senden Sie das Gerät bitte mit einer kurzen Fehlerbeschreibung, den Umgebungsbedingungen und der Einsatzdauer bis zum Eintreten des Problems zur Reparatur ein.

6.1 Rücksendung an den Hersteller

Aus Gründen der gesetzlichen Vorschriften zum Umwelt- und Arbeitsschutz und der Erhaltung der Gesundheit und Sicherheit unserer Mitarbeiter müssen alle zur Reparatur an SIKA zurückgesandten Geräte frei von giftigen und gefährlichen Stoffen sein. Dies gilt auch für Hohlräume der Geräte. Bei Bedarf ist das Gerät vor der Rücksendung an SIKA durch den Kunden zu neutralisieren bzw. zu spülen.

Kosten, die aufgrund mangelhafter Reinigung des Gerätes entstehen (Entsorgung oder Personenschäden), werden dem Betreiber in Rechnung gestellt.

WARNUNG! Verletzungsgefahr bei mangelhafter Reinigung!



Der Betreiber haftet für sämtliche Schäden aller Art insbesondere für Personenschäden (z. B. Verätzungen oder Vergiftungen), Dekontaminierungsmaßnahmen, Entsorgung etc., die auf mangelhafte Reinigung des Messgerätes zurückzuführen sind.

☞ Beachten Sie die nachfolgenden Hinweise bevor Sie das Gerät zurücksenden.

Folgende Maßnahmen müssen ergriffen werden, bevor Sie das Gerät zur Reparatur an SIKA einsenden:

- ↪ Reinigen Sie das Gerät gründlich. Dies ist besonders wichtig, wenn das verwendete Medium gesundheitsgefährdend (z. B. ätzend, giftig, krebserregend, radioaktiv, usw.) ist.
- ↪ Beachten Sie, dass die anhaftenden Mediumsreste auch aus allen Spalten, Dichtungsnuten und Hohlräumen des Gehäuses zu entfernen sind.
- ↪ Fügen Sie dem Gerät einen Fehlerbericht bei. Schildern Sie darin die Anwendung und die chemisch-physikalischen Eigenschaften des Mediums.
- ↪ Beachten Sie die Hinweise zum Ablauf des Rücksendeverfahrens auf unserer Website (www.sika.net/services/warenruksendung-rma.html) und nennen Sie uns bitte einen Ansprechpartner für Rückfragen unseres Service.

Der Kunde hat die Durchführung der Maßnahmen durch Ausfüllen der Dekontaminationserklärung, die sich als Download auf unserer Website befindet, zu bestätigen:

www.sika.net/images/RMA/Formular_Warenruecksendung.pdf

7 Wartung / Reinigung, Lagerung und Transport

Wartung:

Die Handpumpe ist wartungsfrei und kann auch nicht vom Anwender repariert werden. Bei einem Defekt muss die Handpumpe zur Reparatur an den Hersteller zurückgeschickt werden.

- ↪ Überprüfen Sie die Dichtungen und O-Ringe vor Gebrauch auf Risse und Verschleiß.
- ↪ Ersetzen Sie defekte oder verschlissene Dichtungen und O-Ringe.
- ↪ Sichtprüfung der Handpumpe und seiner Bauteile auf Beschädigungen. Intervall abhängig von der Nutzungshäufigkeit, jedoch mindestens 1x jährlich.

EMPFEHLUNG!



Dichtungen und Hydraulikschläuche aus Kautschuk, Silikon oder Kunststoff maximal 6 Jahre (P 700.3) bzw. 2 Jahre (P 1000.2) benutzen.

- ↪ Beachten Sie die entsprechenden Hinweise in den Produktunterlagen des Herstellers.

Reinigung:

Reinigen Sie die Handpumpe mit einem trockenen oder leicht angefeuchteten, fusselfreien Tuch.

Verwenden Sie beim Reinigen keine scharfen Gegenstände oder aggressive Reinigungsmittel. Vermeiden Sie den Kontakt mit aggressiven Medien.

Lagerung und Transport:

Für die Lagerung und den Transport empfehlen wir unseren, als Zubehör erhältlichen, Transportkoffer.

Die passgenaue Hartschaumeinlage bietet optimalen Schutz für die Handpumpe mit Druckschlauch und ihr Zubehör.



REFERENZMANOMETER

Die gängigen Referenztypen passen in die Aussparungen des Transportkoffers und brauchen nicht demontiert werden.

Vor dem Verstauen empfehlen wir Ihnen die folgenden Punkte zu beachten:

- Säubern Sie die Handpumpe und das Zubehör.
- Drehen Sie das Feinregulier-Ventil soweit im Uhrzeigersinn, bis das Gewinde nicht mehr sichtbar ist (→ Abbildung).
- Öffnen Sie das Druckablass-Ventil.



Wichtige Hinweise zur Lagerung!



- Drucklose Lagerung:

Lagern Sie die Handpumpe nur mit geöffnetem Druckablass-Ventil. Dadurch ist sichergestellt, dass durch unbeabsichtigte Pumpbewegungen kein Druck aufgebaut wird.

- Öffnungen nach oben:

Achten Sie darauf, dass der Verschluss des Vorratsbehälter und der Befüllflasche bei der Lagerung richtig verschlossen sind und nach oben zeigen.

8 Demontage und Entsorgung



VORSICHT! Verletzungsgefahr!

Entfernen Sie niemals das Gerät aus einem im Betrieb befindlichen Messaufbau.

↪ Sorgen Sie dafür, dass der Messaufbau fachgerecht ausgeschaltet wird.

Vor der Demontage:

Überprüfen Sie vor der Demontage, ob

- der Messaufbau ausgeschaltet ist und sich in einem sicheren und stromlosen Zustand befindet.
- der Messaufbau drucklos und abgekühlt ist.

Demontage:

↪ Entfernen Sie das Referenzmanometer und den Prüfling.

↪ Entleeren Sie die Handpumpe, falls sich noch Medium im Vorratsbehälter befindet.

Entsorgung Handpumpe:



WICHTIG! Kein Hausmüll!

Die Handpumpe besteht aus unterschiedlichen Werkstoffen. Sie sollte nicht zusammen mit Hausmüll entsorgt werden.

↪ Führen Sie die Handpumpe der lokalen Wiederverwertung zu

oder

↪ schicken Sie die Handpumpe an Ihren Lieferanten bzw. SIKA zurück.



Entsorgung Hydrauliköl:

WICHTIG!

Entsorgen Sie das Hydrauliköl entsprechend den Hinweisen im Sicherheitsdatenblatt.

9 Technische Daten

Typ	P 700.3	P 1000.2
Druckbereiche:		
- Überdruck	0...700 bar	0...1000 bar
Medium:		
Demineralisiertes Wasser - Temperaturbereich	0...60 °C (nicht gefrierend)	
Hydrauliköl - Temperaturbereich - Viskosität	-10...60 °C (nicht gefrierend) *1 11 cSt (empfohlen) • maximal 22 cSt (10...60 °C)	
Hubvolumen:	0,15 ml (150 mm ³)	
Behältervolumen:	300 ml	
Anschlüsse:		
- Referenz	G ¹ / ₄	
- Prüfling	G ¹ / ₄ mit Quick-Coupling und Druckschlauch (1m)	G ¹ / ₄ mit Quick-Coupling und Hochdruckschlauch (1m), 1000 bar
- Haltbarkeit Druckschlauch	6 Jahre	2 Jahre
Abmessung:	~ 255 x 225 x 85 mm	
Gewicht:	~ 1,7 kg	~ 1,9 kg

*1 Beachten Sie die Hinweise in den Hersteller-Datenblättern des verwendeten Hydrauliköls.

Zubehör	P 700.3	P 1000.2	
MINIMESS®-Adapter	MINIMESS® 1620 auf G ¹ / ₄		
Adaptersatz Edelstahl:	G ¹ / ₈ , G ¹ / ₄ , G ³ / ₈ , G ¹ / ₂ NPT ¹ / ₈ " , NPT ¹ / ₄ " , NPT ¹ / ₂ " M12x1,5 , M20x1,5 G ¹ / ₈ A , G ¹ / ₄ A		
Dichtungssatz:	Flachdichtungen aus Kunststoff und O-Ringe		
Transportkoffer:			
- Deckel	Noppenschaumeinlage mit Dokumentenfach		
- Hauptfach	Passgenaue Hartschaumeinlage für Pumpe und Zubehör		
- Abmessung	~ 450 x 370 x 125 mm		
- Gewicht mit Pumpe und Zubehör	~ 4,8 kg	~ 5,0 kg	
Druckschlauch:	Ersatz-Druckschlauch / -Hochdruckschlauch mit Dichtungen		
Verbrauchsmaterial:	Demineralisiertes Wasser, Hydrauliköl		

Abbildung (Beispiel):
Vollversion ohne Referenz.

10 EG-Konformitätserklärung



EU- Konformitätserklärung EU Declaration of Conformity

Wir erklären, dass die Produkte
We declare that the products

Handtestpumpe
Hand Held Test Pump

der Baureihen
series

P700.3, P1000.3

hergestellt von
manufactured by

SIKA Dr. Siebert & Kühn GmbH & Co. KG

übereinstimmen mit
comply with

MaschRL 2006/42/EG

Richtlinie 2006/42/EG des Europäischen Parlaments und des Rates vom 17. Mai 2006 über Maschinen und zur Änderung der Richtlinie 95/16/EG

Machine directive

Directive 2006/42/EC of the European Parliament and of the Council of 17 May 2006 on machinery, and amending Directive 95/16/EC

DGRL 2014/68/EU

Richtlinie 2014/68/EU des Europäischen Parlaments und des Rates vom 15. Mai 2014 zur Harmonisierung der Rechtsvorschriften der Mitgliedstaaten über die Bereitstellung von Druckgeräten auf dem Markt

PED directive

Directive 2014/68/EU of the European Parliament and of the Council of 15 May 2014 on the harmonisation of the laws of the Member States relating to the making available on the market of pressure equipment

RoHS 2011/65/EU

Richtlinie 2011/65/EU des Europäischen Parlaments und des Rates vom 8. Juni 2011 zur Beschränkung der Verwendung bestimmter gefährlicher Stoffe in Elektro- und Elektronikgeräten

RoHS directive

Directive 2011/65/EU of the European Parliament and of the Council of 8 June 2011 on the restriction of the use of certain hazardous substances in electrical and electronic equipment

Die Geräte entsprechen folgenden technischen Vorschriften
The devices comply with following technical specifications

EN 614-1:2006+
A1:2009

Sicherheit von Maschinen – Ergonomische Gestaltungsgrundsätze – Teil 1: Begriffe und allgemeine Leitsätze
Safety of machinery - Ergonomic design principles - Part 1: Terminology and general principles

DIN EN 13445-1:2014

Unbefeuerte Druckbehälter - Teil 1: Allgemeines
Unfired pressure vessels - Part 1: General

DIN EN 50581:2013-02

Technische Dokumentation zur Beurteilung von Elektro- und Elektronikgeräten hinsichtlich der Beschränkung gefährlicher Stoffe; Deutsche Fassung EN 50581:2012
Technical documentation for the assessment of electrical and electronic products with respect to the restriction of hazardous substances; German version EN 50581:2012

Kaufungen, den 29. August 2016

i.V.

Dipl.- Ing. K. Ulloth
(CE- Koordinator und Produktsicherheitsbeauftragter)
(*Manager CE- Coordination and Safety Supervisor*)

SIKA Dr. Siebert & Kühn GmbH & Co. KG · Struthweg 7-9 · D-34260 Kaufungen · Tel: +49 (0) 56 05/803-0 · Fax: +49 (0) 56 05/803-54 · info@sika.net · www.sika.net

CE_P700.3_0287.doc



Mess- und Sensortechnik




Durchflussmesstechnik




Test- und Kalibriertechnik



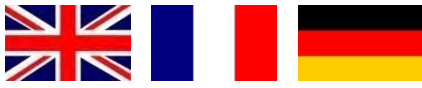
SIKA Dr. Siebert & Kühn GmbH & Co. KG
Struthweg 7-9
D-34260 Kaufungen • Germany

 +49 (0)5605 803-0

 +49 (0)5605 803-54

 info@sika.net

 www.sika.net



Operating manual (Translation)

BetriebsanleitungSeite 1 - 20

Operating manualpage 21 - 40

Notice d'utilisationpage 41 - 60



Hydraulic hand test pumps

Types P 700.3 and P 1000.2



Contents	Page
0 About this operating manual.....	23
1 Device description	24
1.1 Delivery, unpacking and accessories	24
1.2 Intended use.....	26
1.3 Exclusion of liability	26
2 Safety instructions.....	26
3 Construction and function	28
3.1 Important notes on pressure fluctuations.....	29
4 Commissioning with ventilation	30
5 Handling	31
5.1 Generating pressure	32
5.2 Pressure measurements	34
5.3 Releasing pressure	34
6 Problems	35
6.1 Return shipment to the manufacturer	35
7 Maintenance / cleaning, storage and transportation	36
8 Disassembly and disposal.....	37
9 Technical data	38
10 EC Declaration of Conformity.....	39

Copyright notice:

The reproduction, distribution and utilization of this operating manual as well as the communication of its contents to others without express authorization is prohibited. Offenders will be held liable for the payment of damages. All rights reserved in the event of the grant of a patent, utility model or design.

0 About this operating manual

- The operating manual is aimed at specialists and semi-skilled personnel.
- Before each step, read through the relevant advice carefully and keep to the specified order.
- Thoroughly read and understand the information in the section “Safety instructions”.

If you have any problems or questions, please contact your supplier or contact us directly at:



Dr. Siebert & Kühn GmbH & Co. KG
 Struthweg 7-9 • D - 34260 Kaufungen
 ☎ 05605-803 0 • 📠 05605-803 54
 info@sika.net • www.sika.net

Hazard signs and other symbols used:



WARNING! / CAUTION! Risk of injury!

This sign indicates dangers that cause personal injuries that can lead to health defects or cause considerable damage to property.



CAUTION! Crushing hazard!

This sign indicates dangers which could result in the crushing of fingers or hands.



CAUTION! Risk of injury in the case of excessive pressure!

This sign indicates dangers which could arise from excessive pressure in a piece of equipment.



CAUTION! Material damage!

This sign indicates actions which could lead to possible damage to material or environmental damage.



ADHERE TO OPERATING MANUAL!

- ▲ Pay attention to and comply with information that is marked with this symbol.
- ➡ Follow the specified instructions and steps. Adhere to the given order.



NOTICE!

This symbol indicates important notices, tips or information.

- ☐ Check the specified points or notices.
- Reference to another section, document or source.
- Item

1 Device description

The hand pump ③ creates positive pressure for the inspection, adjustment or calibration of pressure-measuring devices (pressure gauges) of all kinds.

The hand pump can be used for test items ① directly on location, thanks to its light weight and compact design.

The hand pump and the pressure hose ④ have MINIMESS® connections.

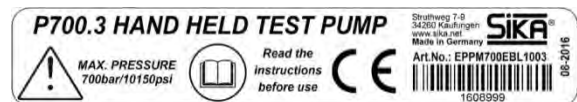
When the hand pump is used, it needs to be connected to a reference gauge ② and to the test item.



Type plate and label:

You find the type plate on the lower pump body. It includes the essential technical data and instructions.

An additional indication of the maximum allowable hand pump pressure is located on the upper pump body (Example → Fig.).



1.1 Delivery, unpacking and accessories

All units have been carefully checked for their operational reliability before shipment.

- Immediately after receipt, please check the outer packaging for damages or any signs of improper handling.
- Report any possible damages to the forwarder and your responsible sales representative. In such a case, state a description of the defect, the type and the serial number of the device.
Report any in-transit damage immediately. Damage reported at a later date shall not be recognized.

Unpacking:

- ☞ Carefully unpack the unit to prevent any damage.
- ☞ Check the completeness of the delivery based on the delivery note.

Scope of delivery:

- 1x Hand pump according to the order data.
- 1x Pressure hose.
- 1x Operation manual.
- Packaging (if applicable).
- Accessories as ordered (if applicable).



OEM version



Complete version

**IMPORTANT!**

- Use the type plate to check if the delivered unit corresponds to your order.
- In particular, for devices with electrical components, check to see if the correct power supply voltage is specified.

Accessories (optional):

Transportation cases, MINIMESS[®]-adapter, adapter sets, seal sets and reference gauges can be ordered as accessories.

- **Transportation case:**
The transportation case provides optimal protection for the hand pump and other accessories with its tight-fitting rigid foam inlay. A document compartment is located in the lid behind the burl foam inlay.
- **MINIMESS[®] Adapter.**
- **Filling bottle.**
- **Adapter set:**
The adapter set comprises 12 adapters for all common pressure connections with or without pins.
- **Seal set:**
The seal set contains flat seals made of plastic and O-rings for all common pressure connections.
- **Replacement pressure hose with seals:**
The pressure hose is available separately as a replacement part with the necessary seals.
- **SIKA reference gauge:**
Various reference models from SIKA's product range can be used.



1.2 Intended use

The hand pump can only be used for generating pressure in low-volume measuring devices. The device is only designed for use with hydraulic oil or demineralised water, other media will result in damage to the hand pump.

The hand pump may not be attached to external pressure sources.

WARNING! No safety component!



The hand pump is not safety component in accordance with Directive 2006/42/EC (Machine Directive).

↪ Never use the hand pump as a safety component.

The operational safety of the device supplied is only guaranteed by intended use. The specified limits (→ § 9: "Technical data") may under no circumstances be exceeded.

CAUTION! No pressure build-up at too high viscosity!



If the viscosity of the hydraulic oil (variety, temperature) is too high, the function of the hand pump is not guaranteed. A pressure build-up is not possible.

↪ Pay attention to the recommended viscosity of 11 cSt (maximum of 22 cSt at 15...60 °C).

CAUTION! Risk of injury or material damage!



By connecting the hand pump, the measuring device is hydraulically connected to the hand pump. If the pressure relief valve is opened, a compressed medium can flow through the pressure hose into the hand pump's storage container. At sufficiently large volumes, the reservoir may overflow.

↪ Never connect the hand pump directly to the hydraulic system with large volumes (construction machines, etc.) or an aggressive medium (such as brake liquid).

Before ordering and installation, check that the hand pump is suitable for your applications.

1.3 Exclusion of liability

We accept no liability for any damage or malfunctions resulting from incorrect installation, in-appropriate use of the device or failure to follow the instructions in this operating manual.

2 Safety instructions



Before you install the hand pump, read through this operating manual carefully. If the instructions contained within it are not followed, in particular the safety guidelines, this could result in danger for people, the environment, and the device and the system it is connected to.

The hand pump corresponds with state-of-the-art technology. This concerns the accuracy, the operating mode and the safe operation of the device.

In order to guarantee that the device operates safely, the operator must act competently and be conscious of safety issues.

SIKA provides support for the use of its products either personally or via relevant literature. The customer verifies that our product is fit for purpose based on our technical information. The customer performs customer- and application-specific tests to ensure that the product is suitable for the intended use. With this verification all hazards and risks are transferred to our customers; our warranty is not valid.

Qualified personnel:

- ⚠ The personnel who are charged for the installation and operation of the hand pump must hold a relevant qualification. This can be based on training or relevant tuition.
The personnel must be aware of this operating manual and have access to it at all times.

General safety instructions:

- ⚠ In all work, the existing national regulations for accident prevention and safety in the workplace must be complied with. Any internal regulations of the operator must also be complied with, even if these are not mentioned in this manual.
- ⚠ Never use the hand pump together with an external pressure source. Do not attach an external pressure generator to the hand pump.
- ⚠ Do not use brake liquid or other aggressive media.
- ⚠ Hydraulic oils may cause irritation in case of skin contact.
 - ↪ Take suitable protective measures to avoid skin contact.
 - ↪ Observe the manufacturer's operating manual or the safety data sheet.
- ⚠ Do not remove any attached components (test item, pressure hose, reference gauge) when the hand pump is under pressure:
 - ↪ Open the pressure relief valve before removing any of the components.
- ⚠ Do not use Teflon tape to seal the pressure connections. Surplus Teflon tape can enter the hand pump and damage it.
- ⚠ ↪ Only use adapters and seals that are available as accessories.
- ⚠ Non-pressurised storage: Only store the hand pump with the pressure relief valve open. This ensures that no pressure can be built up by unintentional pumping movements.
- ⚠ Avoid external force of all kinds towards the hand pump and its operating elements.
- ⚠ Do not use the hand pump if it is damaged or defective.

Special safety instructions:

Warnings that are specifically relevant to individual operating procedures or activities can be found at the beginning of the relevant sections of this operating manual.

3 Construction and function

Connections:

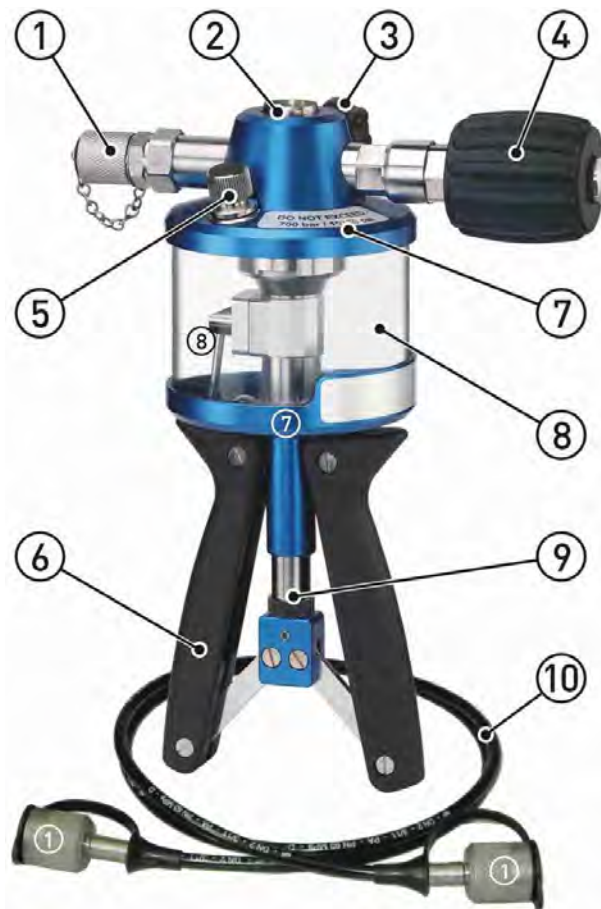
- ① MINIMESS® connection pressure hose.
- ② Connector reference gauge.

Operating elements:

- ③ Pressure relief valve (rotary knob).
- ④ Fine adjustment valve (hand wheel).
- ⑤ Seal reservoir with safety valve.
- ⑥ Hand grips.

Main components:

- ⑦ Upper and lower pump body.
- ⑧ Reservoir with suction and relief outlets.
- ⑨ Piston rod with internal spring.
- ⑩ Pressure hose with MINIMESS® connection.



Function:

The reference and the test sample or the pressure device to be tested (hereafter "test sample") are connected to the hand pump.

Pumping is carried out by repeatedly pushing the hand grips together. An internal spring returns the hand grips to their start position..

The pumping movements are transferred to the pistons in the pump body via the push rods. The hydraulic liquid is then suctioned from the storage container and pressed through valves to the test item.

In the case of correct ventilation, this quickly leads to an increase in pressure. The construction of the hand pump means that the same pressure is generated for the test item as for the reference test gauge.

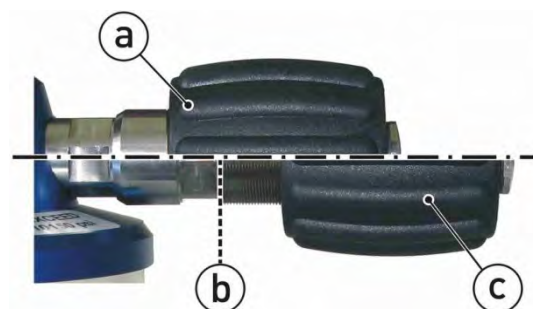
The pressure is set to the necessary value using the fine adjustment valve.

The hand wheel has a wide adjustment range from "pump body stop collar " (a) to "external stop" (c).

For storage and transport, the hand wheel should be placed in position (b).

With the pressure relief valve, the pressure can be relieved into the reservoir.

For the assessment of the test sample, the pressure displayed on the reference manometer is compared with the measurement value.



3.1 Important notes on pressure fluctuations

It is completely normal that the pressure is not constant from the start. In the event of changes to the pressure in the measurement device, it always lasts a few minutes until the pressure stabilises.

This is influenced by a variety of factors. The most important influence factors are:

- **Poor ventilation:**
If there is still air in the measurement device, the pressure build-up lasts significantly longer. Moreover, there is a fall-off in pressure over a limited period due to diffusion processes.
- **Mechanical characteristics of the pressure hose:**
Bending or rolling up the pressure hose causes a reduction in the volume and thus leads to an increase in pressure.
At high pressure, the pressure hose extends. Furthermore, enclosed air can be diffused through the pressure hose. In both cases, a drop in pressure results.
- **Temperature influence:**
Temperature changes lead to a change in volume in the measurement device and therefore to changes in pressure. The smaller the volume is, the greater the change in pressure.
- **Settling times of reference and test sample:**
Observe the required waiting times after the reference and test sample have been switched on. More information on this can be found in the corresponding operating manual.

4 Commissioning with ventilation

CAUTION! Risk of injury in case of damage.

Visual inspection required before use.



Damage to the device or its attachments can result in component failure and injuries when the equipment is under pressure.

- ↪ Check the hand pump carefully for damage.
- ↪ Never use the hand pump if you have found any damage. Return the device immediately to the manufacturer for repair.

In order for the hand pump to be operated, it is vital that its connections with the reference gauge and the test item are pressure-resistant.

Furthermore, for the best measurement procedure possible, sufficient and correct ventilation of the measurement device is required. Only then can you reduce the pressure fluctuations (→ § 3.1) to a minimum.



CAUTION! Material damage!

The test sample, the adapter and the seal must be free from impurities. If impurities enter the hand pump through the pressure hose, this may be damaged.



Maximum torque of the pressure connections!

Reference:	25 Nm
Test item:	25 Nm

Carry out the following steps* for the commissioning and ventilation of the hand pump. For this, note also the warnings in section § 5.1 "Generating pressure".

- ↪ 1. Fill the storage container to approximately two-thirds capacity with the required hydraulic liquid.
- ↪ 2. Open the pressure relief valve by turning counter-clockwise.
- ↪ 3. Turn the reference manometer with matching seal in the hand pump's connection (G 1/4). **IMPORTANT! Do not tighten the reference yet!**
- ↪ 4. Carefully pump until the hydraulic liquid escapes at the connection and the piston system has been ventilated.
- ↪ 5. Only then should you tighten the reference.
- ↪ 6. Pump 5...10 times to ventilate the ventilation channels.
- ↪ 7. Turn the pressure relief valve counter-clockwise until it is firmly closed.

* The steps 1 up to 5 are only required for the first commissioning or during removal of the reference.

- ↪ 8. Connect the pressure hose to the hand pump's MINIMESS® connection, and tighten the connection.
- ↪ 9. Tightly screw the MINIMESS® adapter on the pressure hose.
- ↪ 10. Select the suitable adapters and seals for the test item's connection.
- ↪ 11. Screw the adapter for the test sample onto the MINIMESS® adapter.
- ↪ 12. Turn the test sample with seal in the adapter.
IMPORTANT! Do not yet tighten the test item!
- ↪ 13. Now pump until the hydraulic liquid escapes at the test sample's connection. The pressure hose and the test sample connection are now ventilated.

IMPORTANT! Demineralised water!



During the quality inspection of the hand pump, a functional test is carried out with demineralised water. The reservoir may therefore contain residues of this liquid.

- ↪ Check the compatibility with your application and remove the residue using appropriate measures (e.g. rinsing out with the hydraulic liquid).

5 Handling

Adhere to the following safety instructions when operating the hand pump:



CAUTION! Crushing hazard!

During the pumping procedure ensure that fingers or other body parts are kept away from the area between the hand grips and the piston rod.



CAUTION! Material damage to valve stop!

If put under too much strain the stop and the hand pump will be damaged.

- ↪ Only continue to tighten the valves (the fine adjustment and pressure relief valves) by hand, once the stop has been reached.

Before creating pressure consider:

Before you create pressure with the hand pump you should check for the following requirements:

- The reference gauge is connected to the hand pump.
- The test item is joined to the pressure hose with the correct adapters and seals.
- All pressure connections are correctly in place, so that they resist pressure.
- The hand pump, the pressure hose and the test sample have been properly ventilated (→ § 4).

5.1 Generating pressure

After the commissioning with ventilation, pressure can be created with the hand pump. With increasing back-pressure in the system, the pumping process becomes more and more difficult.

WARNING! There is a risk of injury if the maximum pressure is exceeded!



Note the maximum permitted pressures of the individual components in the measurement device. If the limit values are exceeded, it may lead to material damage and injuries.

Do not continue to pump under any circumstances if the maximum permitted pressure has been reached or an exceeded measuring range is displayed.

CAUTION! Material damage to test item!



Adhere to the maximum pressure of the test item!

Only create an admission pressure with the hand grips that is lesser than the necessary test-pressure. Following this carefully increase the pressure using the fine adjustment valve.

Notes on operation

Please observe the following notes concerning the operation of the hand pump:

- Ensure that no air is suctioned during the pumping process.
 - To ensure that this does not occur, hold the hand pump at a slight angle so that the suction nozzles are always surrounded by hydraulic liquid.
- Ensure that there is sufficient hydraulic liquid in the reservoir.
 - If necessary, refill the hydraulic liquid. This must also be ensured during depressurisation (→ § 5.3).
- For small hydraulic volumes and well-ventilated systems, a higher pressure is already built up with a few movements of the pump.
 - Ensure that the maximum permitted pressure is not exceeded.
- From approximately 400...500 bar, a lot of strength is required for pumping from the initial position of the handles.
 - Increase the pressure using the fine adjustment valve and note the following tip.



TIP! At high pressures, open the handle only lightly.



The handles can be compressed more easily the further the handles are closed. In this way, you can create high pressures more easily and meter the pressure better.

Do not open the handles too far at high pressures. In the event of high pressures, avoid the initial position of the handles.

Hand pump operation

- ↪ ① Switch on reference gauge and test item (if necessary).
- ↪ ② Close pressure relief valve:
 - Turn the knob of the valve in a clockwise direction until the stop is reached.
- ↪ ③ Create pressure:
 - Push the hand grips together: The pressure is built up.
 - Repeat the pumping movements until the necessary testing pressure has roughly been reached.
- ↪ ④ Adjust the testing pressure. The necessary testing pressure is precisely adjusted with the fine adjustment valve:
 - Turn the hand wheel in a clockwise direction to increase the pressure.
 - Turn the hand wheel of the valve in an anti-clockwise direction to reduce the pressure.
 - Set the necessary testing pressure by turning the wheel as needed.
- ↪ ⑤ Releasing pressure: Turn the pressure relief valve knob 1-2 rotations in an anti-clockwise direction and wait until there is no longer any positive pressure.



Adjusting pressure with the fine adjustment valve:

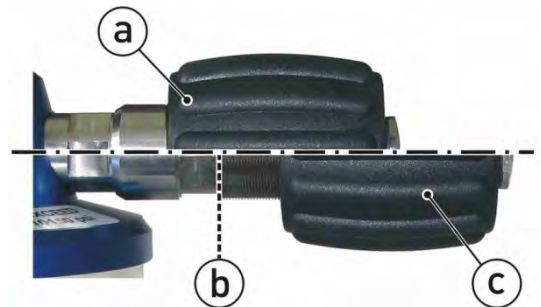
Alternatively, you can increase and decrease the pressure with the fine adjustment valve.

Increase pressure:

- ↪ Turn the hand wheel in a clockwise direction in the direction of the 'pump body stop collar' (a).

Decrease pressure:

- ↪ Turn the hand wheel counterclockwise toward "external stop" (c).



Depending on the pressure of the test item and the setting of the hand wheel, pressure can be achieved quite easily.



FINE ADJUSTMENT VALVE

When it is not under pressure the fine adjustment valve moves very freely. The wide hand wheel of the fine adjustment valve can be moved into the needed position very easily using with the palm of the hand.

5.2 Pressure measurements

For adjustments, calibrations or an inspection of accuracy, it is vital that the test item and the reference have the same pressure.

The pressure needed for the test points is built up and adjusted with the hand pump (→ § 5.1).



Wait for pressure stabilisation!

After changes in the pressure, it takes a few minutes for the pressure in the measurement device to stabilise (→ § 3.1).

☞ Wait approximately 3...5 min before you begin taking measurements.

The necessary procedures for measuring pressure are configured by the operator.

Carrying out the pressure measurements:

- Carry out the necessary tests and measurements.
- Document your results.

5.3 Releasing pressure

Once the pressure measurements have been completed, the positive pressure in the hand pump, the test item and in the pressure hose need to be brought into balance.

CAUTION! Risk of injury through excessive pressure!



Do not remove any connected components (test item, pressure hose, reference gauge) if the hand pump is under pressure.

☞ Open the pressure relief valve before removing any of the components.

- ☞ Hold the hand pump so that no liquid is present at the cap of the reservoir.
Otherwise liquid may be forced out through the safety valve in the cap.
- ☞ Releasing pressure: Turn the pressure relief valve knob ⑤ 2-3 rotations in an anti-clockwise direction and wait until there is no longer any positive pressure.
- ☞ Remove the test item with adapters and seals from the pressure hose.
- ☞ Put the hand pump away along with any accessories which have been used.
(→ § 7: 'Maintenance / cleaning, storage and transportation')



IMPORTANT! Do not release the pressure without supervision!

When relieving the pressure, hydraulic liquid flows from the measurement device into the reservoir. Pressure equalisation in the reservoir occurs through the safety valve in the seal.

In the event of large-volume measurement devices or if hydraulic liquid has been refilled during pressure generation, liquid can leak through the safety valve.

☞ Carefully drain the pressure and note the fill level in the reservoir.

6 Problems

CAUTION! Material damage!



The hand pump cannot be repaired by the operator! In the case of a defect, the appliance must be sent back to the manufacturer for repair.

↳ Never open up the hand pump and / or carry out any repairs yourself.

The following table details what problems you can solve yourself and how to solve them.

Problem	Possible cause	Remedy
Pressure cannot be built up.	Defective / incorrect seal.	Check seal (size / material / wear).
	Seal incorrectly positioned.	Check positioning of seal.
	Pressure relief valve open.	Close pressure relief valve.
No further increase of pressure is possible	Air was sucked in during pressure generation.	Open pressure relief valve so that the air can be rinsed out of the piston system. Ensure the correct position of the hand pump during pressure generation.
Pressure fades (unstable).	Leakage in the test item.	Check connections.
		Check positioning of seals.
Pumping stroke stiff.	High counter pressure in the test item.	Increase the pressure with the hand wheel of the fine adjustment valve.

If you are unable to remedy any particular problems, then immediately disconnect the hand pump.

Contact your supplier or directly to SIKA. Please send the device for repair with a brief description of the problem, the environmental conditions and the length of time the device was operational before the problem occurred.

6.1 Return shipment to the manufacturer

Due to legal requirements placed on environmental protection and occupational safety and health and to maintain the health and safety of our employees, all units returned to SIKA for repair must be free of toxins and hazardous substances. That also applies to cavities in the devices. If necessary, the customer must neutralise or purge the unit before return to SIKA.

Costs incurred due to inadequate cleaning of the device and possible costs for disposal and/or personal injuries will be billed to the operating company.

WARNING! Risk of injury due to insufficient cleaning!



The operating company is responsible for all damages and harm of any kind, in particular physical injuries (e.g. caustic burns or toxic contaminations), decontamination measures, disposal etc. that can be attributed to insufficient cleaning of the measuring instrument.

↳ Comply with the instructions below before returning the unit.

The following measures must be taken before you send the unit to SIKA for repair:

- ↪ Clean the device thoroughly. This is of extreme importance if the medium is hazardous to health, i.e. caustic, toxic, carcinogenic or radioactive etc.
- ↪ Remove all residues of the media and pay special attention to sealing grooves and slits.
- ↪ Attach a note describing the malfunction, state the application field and the chemical/physical properties of the media.
- ↪ Please follow the instructions on the procedure for sending returns which are on our website (www.sika.net/en/services/return-of-products-rma.html) and please specify a point of contact in case our service department has any questions.

The customer must confirm that the measures were taken by filling out the declaration of decontamination. It can be found on our website as a download:

www.sika.net/images/RMA/Formular_Warenruecksendung.pdf

7 Maintenance / cleaning, storage and transportation

Maintenance:

No maintenance is required for the hand pump and it cannot be repaired by the operator either. In the case of a defect the appliance must be sent back to the manufacturer for repair.

- ↪ Check the seals and O-rings for fractures and wear before use.
- ↪ Replace defective or worn seals and O-rings.
- ↪ Visually inspect the hand pump and its components for damage.
The inspection interval depends on the frequency of use, but at least once a year.

RECOMMENDATION!



Do not use gaskets, seals and hydraulic hoses made from rubber, silicone or plastic longer than 6 years (P 700.3) or 2 years (P 1000.2).

- ↪ Observe the corresponding instructions in the manufacturer's product documents.

Cleaning:

Clean the hand pump with a dry or slightly damp lint-free cloth.

Do not use sharp objects or aggressive cleaning agents to clean the pump. Avoid contact with aggressive media.

Storage and transportation:

For storage and transportation we recommend our transportation case, which is available as an accessory.

The tight-fitting rigid foam inlay offers optimum protection for the hand pump with pressure hose and accessories.



REFERENCE GAUGE

The common reference models fit into the gaps in the transportation case and do not need to be removed.

Before storage, we recommend that you consider the following points:

- Clean the hand pump and the accessories.
- Turn the fine adjustment valve in a clockwise direction until the thread is no longer visible (→ illustration).
- Open the pressure relief valve.



Important storage information!



- Do not store under pressure:

Only store the hand pump with the pressure relief valve open. This ensures that no pressure can be built up by unintentional pumping movements.

- Openings facing up:

Ensure that the caps of the supply container and the refill bottle are properly closed and facing up when these items are stored.

8 Disassembly and disposal



CAUTION! Risk of injury!

Never remove the device from a measurement set up in operation.

- ↳ Make sure that the measurement set up is shut down professionally.

Before disassembly:

Prior to disassembly, ensure that

- the measurement set up is switched off and is in a safe and de-energised state.
- the measurement set up is depressurised and has cooled down.

Disassembly:

- ↳ Remove the reference gauge and the test item.
- ↳ Drain the hand pump if there is still medium in the reservoir.

Disposal hand pump:



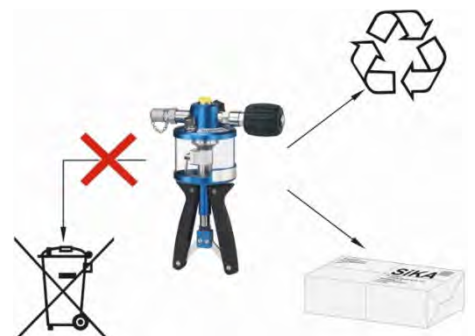
IMPORTANT! No household waste!

The hand pump consists of various different materials. It should not be disposed of with household waste.

- ↳ Take the hand pump to your local recycling plant

or

- ↳ send the hand pump back to your supplier or to SIKA.



Disposal hydraulic oil:

IMPORTANT!

Dispose of the hydraulic oil in accordance with the Technical Safety Data Sheet.

9 Technical data

Type	P 700.3	P 1000.2
Pressure range:		
- Positive pressure	0...700 bar	0...1000 bar
Medium:		
Demineralised water - Temperature range	0...60 °C (not freezing)	
Hydraulic oil - Temperature range - Viscosity	-10...60 °C (not freezing) *1 11 cSt (recommend) • maximum 22 cSt (10...60 °C)	
Swept volume:	0.15 ml (150 mm ³)	
Reservoir volume:	300 ml	
Connection:		
- Reference	G ¹ / ₄	
- Test item	G ¹ / ₄ with quick coupling and pressure hose (1m)	G ¹ / ₄ with quick coupling and high pressure hose (1m), 1000 bar
- Durability pressure hose	6 years	2 years
Dimensions:	~ 255 x 225 x 85 mm	
Weight:	~ 1,7 kg	~ 1,9 kg

*1 Observe the instructions on the manufacturer's data sheet for the hydraulic oil that is used.


Accessories	P 700.3	P 1000.2	
MINIMESS®-adapter	MINIMESS® 1620 auf G ¹ / ₄		
Adapter set stainless steel:	G ¹ / ₈ , G ¹ / ₄ , G ³ / ₈ , G ¹ / ₂ NPT ¹ / ₈ " , NPT ¹ / ₄ " , NPT ¹ / ₂ " M12x1,5 , M20x1,5 G ¹ / ₈ A , G ¹ / ₄ A		
Seal set:	Flat seals made of plastic and O-rings		
Transportation case:			
- Lid	Burl foam with document compartment		
- Main compartment	Tight-fitting rigid foam inlay for pump and accessories r		
- Dimensions	~ 450 x 370 x 125 mm		
- Weight with pump and accessories	~ 4,8 kg	~ 5,0 kg	
Pressure hose:	Replacement pressure hose / high pressure hose with seals		
Consumables:	Demineralised water, Hydraulic oil		

Illustration (example):
Complete version without reference.

10 EC Declaration of Conformity



EU- Konformitätserklärung EU Declaration of Conformity

Wir erklären, dass die Produkte
We declare that the products

**Handtestpumpe
Hand Held Test Pump**

der Baureihen
series

P700.3, P1000.3

hergestellt von
manufactured by

SIKA Dr. Siebert & Kühn GmbH & Co. KG

übereinstimmen mit
comply with

MaschRL 2006/42/EG

Richtlinie 2006/42/EG des Europäischen Parlaments und des Rates vom 17. Mai 2006 über Maschinen und zur Änderung der Richtlinie 95/16/EG

Machine directive

Directive 2006/42/EC of the European Parliament and of the Council of 17 May 2006 on machinery, and amending Directive 95/16/EC

DGRL 2014/68/EU

Richtlinie 2014/68/EU des Europäischen Parlaments und des Rates vom 15. Mai 2014 zur Harmonisierung der Rechtsvorschriften der Mitgliedstaaten über die Bereitstellung von Druckgeräten auf dem Markt

PED directive

Directive 2014/68/EU of the European Parliament and of the Council of 15 May 2014 on the harmonisation of the laws of the Member States relating to the making available on the market of pressure equipment

RoHS 2011/65/EU

Richtlinie 2011/65/EU des Europäischen Parlaments und des Rates vom 8. Juni 2011 zur Beschränkung der Verwendung bestimmter gefährlicher Stoffe in Elektro- und Elektronikgeräten

RoHS directive

Directive 2011/65/EU of the European Parliament and of the Council of 8 June 2011 on the restriction of the use of certain hazardous substances in electrical and electronic equipment

Die Geräte entsprechen folgenden technischen Vorschriften
The devices comply with following technical specifications

EN 614-1:2006+
A1:2009

Sicherheit von Maschinen – Ergonomische Gestaltungsgrundsätze – Teil 1: Begriffe und allgemeine Leitsätze
Safety of machinery - Ergonomic design principles - Part 1: Terminology and general principles

DIN EN 13445-1:2014

Unbefeuerte Druckbehälter - Teil 1: Allgemeines
Unfired pressure vessels - Part 1: General

DIN EN 50581:2013-02

Technische Dokumentation zur Beurteilung von Elektro- und Elektronikgeräten hinsichtlich der Beschränkung gefährlicher Stoffe; Deutsche Fassung EN 50581:2012
Technical documentation for the assessment of electrical and electronic products with respect to the restriction of hazardous substances; German version EN 50581:2012

Kaufungen, den 29. August 2016

i.V.

Dipl.- Ing. K. Ulloth
(CE- Koordinator und Produktsicherheitsbeauftragter)
(*Manager CE- Coordination and Safety Supervisor*)

SIKA Dr. Siebert & Kühn GmbH & Co. KG · Struthweg 7-9 · D-34260 Kaufungen · Tel: +49 (0) 5605/803-0 · Fax: +49 (0) 5605/803-54 · info@sika.net · www.sika.net

CE_P700.3_0287.doc



Sensors and Measuring Instruments



Flow Measuring Instruments



Test and Calibration Instruments



SIKA Dr. Siebert & Kühn GmbH & Co. KG
Struthweg 7-9
D-34260 Kaufungen • Germany

☎ +49 (0)5605 803-0

☎ +49 (0)5605 803-54

✉ info@sika.net

🌐 www.sika.net



Notice d'utilisation (Traduction)

BetriebsanleitungSeite 1 - 20

Operating manualpage 21 - 40

Notice d'utilisationpage 41 - 60



Pompes de test manuelles hydrauliques

Types P 700.3 et P 1000.2



Sommaire	page
0 Indications concernant la notice d'utilisation	43
1 Description de l'appareil	44
1.1 Livraison, déballage et accessoires	44
1.2 Utilisation conforme.....	46
1.3 Exclusion de garantie.....	46
2 Consignes de sécurité.....	46
3 Montage et fonctionnement	48
3.1 Indications importantes concernant les variations de pression.....	49
4 Mise en service avec purge d'air.....	50
5 Utilisation.....	51
5.1 Production de pression	52
5.2 Mesures de pression.....	54
5.3 Terminez les mesures de pression	54
6 Problèmes	55
6.1 Retour au fabricant	55
7 Entretien / Nettoyage, stockage et transport	56
8 Démontage et Élimination.....	57
9 Données techniques	58
10 Déclaration de conformité UE.....	59

Note sur la protection des droits d'auteur :

Toute communication ou reproduction de cette notice d'utilisation, toute exploitation ou communication de son contenu sont interdites, sauf autorisation expresse. Tout manquement à cette règle est illicite et expose son auteur au versement de dommages et intérêts. Tous droits réservés pour le cas de la délivrance d'un brevet, d'un modèle d'utilité ou d'un modèle de présentation.

0 Indications concernant la notice d'utilisation

- La notice d'utilisation est destinée à un personnel formé et spécialisé.
- Avant chaque étape de travail, lisez attentivement les indications correspondantes dans l'ordre indiqué.

Lisez particulièrement attentivement le chapitre « Consignes de sécurité ».

Si vous avez des problèmes ou des questions, adressez-vous à votre fournisseur ou directement à :



Dr. Siebert & Kühn GmbH & Co. KG
 Struthweg 7-9 • D - 34260 Kaufungen
 ☎ 05605-803 0 • 📠 05605-803 54
 info@sika.net • www.sika.net

Signes et symboles de sécurité utilisés :



AVERTISSEMENT ! / ATTENTION ! Risque de blessure !

Ce signe indique un danger susceptible d'entraîner des blessures corporelles, des dommages personnels ou des dégâts matériels considérables.



ATTENTION ! Risque d'écrasement !

Ce signe indique un danger d'écrasement des doigts ou des mains.



ATTENTION ! Risque de blessure par surpression !

Ce signe indique un danger par suite de surpression dans un appareil.



ATTENTION ! Dégâts matériels !

Ce signe indique des manipulations qui peuvent provoquer des dégâts matériels et à l'environnement.



SUIVEZ LA NOTICE D'UTILISATION !

- ⚠ Prenez note et suivez attentivement les informations qu'il contient.
- 👉 Suivez les instructions et étapes de manipulation données dans l'ordre.



AVIS !

Ce symbole indique des conseils, astuces ou informations importants.

- ☐ Vérifiez les points ou indications donnés.
- Renvoi à un autre chapitre, document ou source.
- Point d'énumération

1 Description de l'appareil

La pompe manuelle ③ produit une surpression pour le contrôle, l'alignement ou l'étalonnage de dispositifs manométriques de toutes sortes.

Du fait de son faible poids et de sa conception compacte, la pompe manuelle peut s'utiliser directement sur site au niveau de l'échantillon à tester ①.

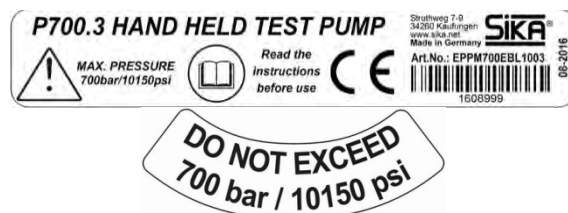
La pompe manuelle et le tube souple à pression ④ sont munis de raccords MINIMESS®.

Pour utiliser la pompe manuelle, il est nécessaire de raccorder un manomètre de référence ② et l'échantillon à tester.



Plaque signalétique et autocollant :

Vous trouverez la plaque signalétique sur le corps inférieur de la pompe. Elle contient les données techniques et les indications les plus importantes. Une indication supplémentaire concernant la pression maximale autorisée de la pompe se trouve sur le corps supérieur de celle-ci (Exemples → illustration).



1.1 Livraison, déballage et accessoires

Avant d'être expédiés, le bon fonctionnement de tous les appareils est contrôlé minutieusement.

- Immédiatement après la réception de l'appareil, vérifiez si l'emballage extérieur présente quelque endommagement ou trace de manipulation incorrecte.
- Signalez d'éventuels endommagements au transporteur et chez votre collaborateur commercial compétent. Dans un tel cas, décrivez le défaut, indiquez le type et le numéro de série de l'appareil.
Tout endommagement dû au transport doit être signalé immédiatement après la livraison. Les dommages signalés plus tard ne pourront pas être acceptés.

Déballage :

- ↗ Déballer l'appareil avec précaution, pour éviter de l'endommager.
- ↗ À l'aide du bon de livraison, vérifiez que rien ne manque.

Contenu de la livraison :

- 1x pompe manuelle conformément aux informations de commande.
- 1x Tube souple.
- 1x Notice d'utilisation.
- Emballage (si applicable).
- Accessoires commandés (si applicable).



Version OEM



Version complète

IMPORTANT !

À l'aide de la plaque signalétique, vérifiez que l'appareil livré correspond à votre commande.

Contrôlez notamment sur les appareils contenant des composants électriques, que la bonne alimentation tension est indiquée.

Accessoires (en option):

Vous pouvez commander comme accessoires une valise de transport, un jeu d'adaptateurs, adaptateurs MINIMESS®, un jeu de joints et un manomètre de référence.

- Valise de transport :

La valise de transport fournit une protection optimale à la pompe manuelle et à ses accessoires grâce à son revêtement en mousse.

Il y a un compartiment pour des documents dans le couvercle derrière la garniture en mousse.

- Adaptateur MINIMESS®

- Bouteille de remplissage

- Jeu d'adaptateurs :

Le jeu d'adaptateurs se compose de 11 adaptateurs pour tous les raccords de pression courants avec et sans tourillon.

- Jeu de joints→

Le jeu de joints contient des joints plans en plastique et des joints toriques pour tous les raccords de pression courants.

- Tube souple de rechange avec joints :

Le tube souple est disponible séparément comme pièce détachée avec les joints nécessaires.

- Manomètre de référence SIKA :

Vous pouvez utiliser différents types de références à partir du programme de livraison de SIKA.



1.2 Utilisation conforme

La pompe manuelle doit être utilisée uniquement pour la production de pression dans les dispositifs de mesure de faible volume. L'appareil est conçu uniquement pour être utilisé avec de l'huile hydraulique ou de l'eau déminéralisée, l'utiliser avec d'autres produits endommage la pompe manuelle.

La pompe manuelle ne doit pas être raccordée à une source de pression externe.

AVERTISSEMENT ! AUCUN COMPOSANT DE SECURITE !



La pompe manuelle n'est pas des composants de sécurité aux termes de la directive 2006-42-CE (directive sur les machines).

↳ N'utilisez jamais une pompe comme composant de sécurité.

La sécurité du fonctionnement de l'appareil fourni n'est garantie que dans le cadre d'une utilisation selon les dispositions en vigueur. Les données limites indiquées (→ § 9 : "Données techniques") ne doivent en aucun cas être dépassées.

ATTENTION ! Aucune montée de pression à une viscosité très élevée!



Si la viscosité oléique de l'hydraulique est très élevée (genre, température) et que la fonction de la pompe manuelle n'est pas plus assurée. La montée de la pression ne sera pas possible.

↳ Prenez note la viscosité recommandée de 11 cSt (maximum de 22 cSt à 15...60 °C).

ATTENTION ! Risque de blessure ou dégâts matériels!



Lors du raccordement de la pompe, le dispositif de mesure est relié hydrauliquement à la pompe manuelle. Si l'on ouvre la soupape de relargage de pression, le fluide comprimé peut affluer dans le réservoir de la pompe manuelle par le biais du tube souple à pression. Dans le cas d'un volume proportionnellement important, le réservoir peut déborder.

↳ Ne raccordez jamais la pompe directement à un système hydraulique avec de grands volumes (par ex. des engins de chantier...) ou des produits agressifs (par ex. le liquide de frein...).

Au vu de votre conception et de votre montage, vérifiez si la pompe manuelle convient à vos applications.

1.3 Exclusion de garantie

Aucune garantie n'est assurée pour ce qui concerne les dommages et les incidents d'exploitation, résultant d'erreurs de montage, d'une utilisation non-conforme ou d'un non-respect de ce mode d'emploi.

2 Consignes de sécurité



Avant d'installer la pompe, lisez attentivement cette notice d'utilisation. Si les instructions qui y sont contenues, en particulier les instructions de sécurité, ne sont pas respectées, cela peut entraîner des dangers pour les personnes, pour l'environnement, l'appareil et le système.

La pompe correspond à l'état actuel de la technique. Cela concerne l'exactitude, le mode de fonctionnement et la sécurité du fonctionnement de l'appareil.

Pour garantir un fonctionnement sûr, un comportement professionnel et axé sur la sécurité est nécessaire de la part de l'utilisateur.

SIKA garantit personnellement ou via une littérature correspondante une assistance à l'utilisation des produits. Le client vérifie l'utilisabilité du produit sur la base de nos informations techniques. Dans les tests spécifiques au client et d'utilisation, le client contrôle la qualification du produit pour son emploi prévu. Avec ce contrôle, risque et danger sont transmis à nos clients : notre garantie prend fin.

Personnel qualifié

- ⚠ Le personnel chargé de la mise en service et de l'utilisation de la pompe doit disposer d'une qualification en rapport. Cela peut se faire par une formation scolaire ou continue correspondante.
Le contenu de cette présente notice d'utilisation doit être connu du personnel et lui être accessible à tout moment.

Instructions générales de sécurité

- ⚠ Pour tout travail, les prescriptions nationales en vigueur de sécurité et de prévention des accidents doivent être respectées sur le lieu de travail. Les prescriptions internes existantes de l'exploitant doivent être prises en considération même si elles ne sont pas spécifiées dans ce document.
- ⚠ N'utilisez jamais la pompe manuelle en association avec une source de pression externe. Ne raccordez aucun dispositif de pressurisation externe à la pompe manuelle.
- ⚠ N'utilisez pas de liquide de frein ou autres produits agressifs.
- ⚠ Les huiles hydrauliques peuvent provoquer des irritations en cas de contact avec la peau.
 - ↪ Évitez tout contact avec la peau en prenant des mesures de protection adaptées.
 - ↪ Respectez le mode d'emploi ou la fiche technique de sécurité du constructeur.
- ⚠ Ne démontez aucun composant raccordé (échantillon à tester, tube souple, manomètre de référence) quand la pompe manuelle est sous pression :
 - ↪ Commencez par ouvrir la soupape de relargage de pression avant d'enlever une pièce.
- ⚠ N'utilisez pas de bande de téflon pour l'étanchéité des raccordements. Tout fragment de la bande de téflon qui entrerait dans la pompe pourrait l'endommager.
- ⚠ ↪ N'utilisez que l'adaptateur et les joints disponibles comme accessoires.
- ⚠ Stockage hors pression : ne stockez la pompe manuelle qu'avec la soupape de relargage de pression ouverte. Cela garantit qu'aucune pression n'apparaîtra par suite de mouvements involontaires du piston.
- ⚠ Évitez toute action brutale sur la pompe manuelle et ses éléments de réglage.
- ⚠ N'utilisez pas la pompe manuelle si elle est endommagée ou défectueuse.

Instructions spéciales de sécurité

Vous trouverez des avertissements qui se rapportent spécialement à chaque procédure ou activité aux endroits correspondants dans cette notice d'utilisation.

3 Montage et fonctionnement

Raccordements :

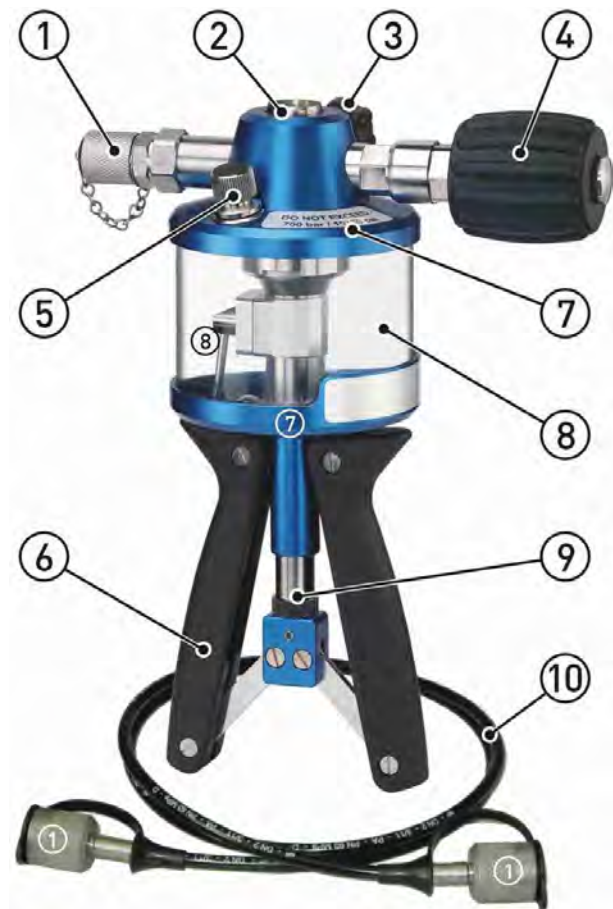
- ① Tube souple de raccordement MINIMESS®.
- ② Raccordement du manomètre de référence.

Éléments de réglage :

- ③ Soupape de relargage de pression (bouton tournant).
- ④ Valve de réglage fin (volant).
- ⑤ Fermeture du réservoir avec soupape de sécurité.
- ⑥ Poignées.

Pièces de montage principales :

- ⑦ Supérieur et inférieur corps de la pompe.
- ⑧ Réservoir avec raccords d'aspiration et d'évacuation
- ⑨ Tige de piston avec ressort interne.
- ⑩ Tube souple avec raccordement du MINIMESS®.



Fonctionnement :

La référence et l'échantillon ou l'équipement sous pression à tester (ci-après dénommé « l'échantillon ») sont raccordées à la pompe manuelle.

Le processus de pompage s'effectue en pressant les poignées ensemble à plusieurs reprises. Un ressort interne ramène les poignées à leur position de départ.

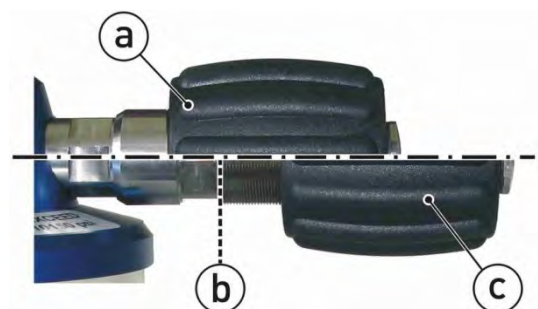
Le mouvement du piston est transmis par la tige sur le piston dans le corps de la pompe.. Le liquide hydraulique est ainsi aspiré depuis le réservoir et pressé vers l'échantillon d'essai par le biais de la soupape.

Avec une bonne purge d'air, ceci fait très rapidement augmenter la pression.. Du fait de la construction de la pompe manuelle, la même surpression sont créés au niveau de l'échantillon et du manomètre de référence.

La surpression se règle à la valeur nécessaire via la valve de réglage fin.

Le volant dispose d'une large plage de réglage de la « butée du corps de la pompe » (a) à la « butée extérieure » (c).

Pour le stockage et le transport, le volant doit être placé en position (b).



La soupape de relargage de pression permet de diminuer la pression vers le réservoir.

Pour évaluer l'échantillon d'essai, on compare la pression indiquée sur le manomètre de référence avec la valeur de mesure de l'échantillon.

3.1 Indications importantes concernant les variations de pression

Il est tout à fait normal que la pression ne soit pas constante immédiatement dès le début. Lors des variations de pression dans le dispositif de mesure, la pression met toujours quelques minutes à se stabiliser.

Divers facteurs influent sur cet état. Les principaux facteurs d'influence sont les suivants :

- une mauvaise purge d'air :
S'il y a encore de l'air dans le dispositif de mesure, la pressurisation est nettement plus longue. En outre, en raison du processus de diffusion, la pression diminue au-delà d'un laps de temps déterminé.
- Propriétés mécaniques du tube souple à pression :
Le coudage ou l'enroulement du tube souple entraîne une réduction du volume et ainsi une augmentation de la pression.
En cas de forte pression, le tube souple se dilate. De plus, l'air renfermé peut se diffuser à travers le tube souple à pression. Dans les deux cas, cela aboutit à une baisse de pression.
- Influence de la température :
Les variations de température entraînent une modification du volume dans le dispositif de mesure, provoquant des variations de pression. Plus le volume existant est faible, plus les variations de pression sont importantes.
- Temps de montée de la référence et de l'échantillon d'essai :
Veuillez tenir compte des temps d'attente nécessaires après le branchement de la référence et de l'échantillon d'essai. Pour des informations plus précises à ce sujet, merci de consulter le mode d'emploi correspondant.

4 Mise en service avec purge d'air

ATTENTION ! Danger de blessures en cas d'endommagement !

Un contrôle visuel est nécessaire avant la mise en service !



Des dommages sur l'appareil et sur ses composants sous pression peuvent entraîner une défaillance du composant et des blessures.

- ↪ Contrôlez soigneusement les dommages de la pompe manuelle.
- ↪ Ne mettez jamais la pompe manuelle en service, si vous avez constaté des dommages. Envoyez immédiatement l'appareil au fabricant pour réparation.

Le raccordement résistant à la pression du manomètre de référence et de l'échantillon est une condition d'utilisation de la pompe manuelle.

En outre, une purge d'air correcte et adéquate du dispositif de mesure est nécessaire pour obtenir une mesure optimale. Ce processus est indispensable pour réduire au minimum les variations de pression (→ § 3.1).

ATTENTION ! Dommages matériels !



L'échantillon, l'adaptateur et le joint doivent être exempts de souillures.

En effet, si des salissures atteignent la pompe manuelle via le tube souple, celle-ci peut être endommagée.



Moments maximaux des raccords !

Référence : 25 Nm
Échantillon : 25 Nm

Veillez suivre les étapes suivantes*¹ pour la mise en service et la purge d'air de la pompe manuelle. Ce faisant, respecter les indications du § 5.1 "Production de pression".

- ↪ 1. Remplissez le réservoir aux 2/3 environ avec le fluide hydraulique nécessaire.
- ↪ 2. Ouvrez la soupape de relargage de pression par une rotation dans le sens inverse des aiguilles d'une montre.
- ↪ 3. Tournez le manomètre de référence avec le joint adapté dans le raccordement (G ¼) de la pompe manuelle.
IMPORTANT ! Ne serrez pas encore la référence !
- ↪ 4. Pompez avec précaution jusqu'à ce que le fluide hydraulique s'échappe au raccordement et que le système de piston soit purgé de son air.
- ↪ 5. Vous pouvez maintenant serrer la référence.
- ↪ 6. Pompez 5...10x pour purger l'air des canaux de soupape.
- ↪ 7. Tournez la tête de la soupape de relargage de pression dans le sens des aiguilles d'une montre jusqu'à ce qu'elle soit solidement verrouillée.

* Les étapes jusqu'au 1 sont 5 nécessaires uniquement lors de la première mise en service ou lors du démontage de la référence.

- ↪ 8. Attachez le tube souple au raccordement MINIMESS® de la pompe manuelle et serrez le raccordement.
- ↪ 9. Vissez l'adaptateur MINIMESS® au tube souple.
- ↪ 10. Choisissez l'adaptateur et les joints qui conviennent au raccordement de l'échantillon.
- ↪ 11. Vissez l'adaptateur pour l'échantillon à l'adaptateur MINIMESS®.
- ↪ 12. Tournez l'échantillon avec le joint dans l'adaptateur.
IMPORTANT ! Ne serrez pas encore l'échantillon !
- ↪ 13. Pompez jusqu'à ce que le fluide hydraulique s'échappe au raccordement de l'échantillon. Le tube souple et le raccordement de l'échantillon sont maintenant purgés.

IMPORTANT ! Eau déminéralisée !



Lors du contrôle qualité de la pompe manuelle, une vérification des fonctions est effectuée avec de l'eau déminéralisée. Par conséquent, le réservoir peut encore en contenir des résidus.

- ↪ Vérifiez la tolérance avec votre application et éliminez le reste de manière appropriée (par ex. un rinçage avec votre fluide hydraulique).

5 Utilisation

Lors de l'utilisation de la pompe manuelle, veillez à suivre les instructions de sécurité suivantes :



ATTENTION ! Risque d'écrasement !

Pendant le pompage, veillez à ne pas laisser vos doigts ni aucune autre partie du corps entre les poignées et l'écrou moleté.



ATTENTION ! Risque d'endommagement de la butée de soupape !

En cas de sollicitation trop forte, vous endommagerez la butée et la pompe manuelle.

- ↪ Ne tirez les valves (de réglage fin, de relargage et d'inversion) qu'à la main en atteignant la butée.

Faites attention à la production de pression :

Avant de produire une surpression avec la pompe manuelle, vous devez vérifier les conditions suivantes :

- Le manomètre de référence est raccordé à la pompe manuelle.
- L'échantillon est relié à un tube souple avec un adaptateur adéquat et des joints.
- Tous les raccordements sous pression sont bien fixés et résistent à la pression.
- La pompe manuelle, le tube souple et l'échantillon ont été correctement purgés (→ § 4).

5.1 Production de pression

Après la mise en service avec la purge d'air, on peut produire de la pression à l'aide de la pompe manuelle. Avec l'augmentation de la contre-pression dans le système, le pompage devient de plus en plus difficile.

ATTENTION ! Risque de blessure en cas de dépassement de la pression maximale !



Respectez la pression maximale autorisée des différents composants du dispositif de mesure. Le dépassement des valeurs limites peut provoquer des défaillances des matériaux et des blessures.

↳ Dans tous les cas, ne pas continuer à pomper lorsque la pression maximale autorisée a été atteinte ou lorsqu'un dépassement de l'intervalle de mesure est indiqué.

ATTENTION ! Endommagement de l'échantillon !



Faites attention à la pression maximale de l'échantillon !

Ne produisez avec les poignées qu'une pression inférieure à la pression nécessaire pour le test. Ensuite, augmentez la pression avec précautions grâce à la valve de réglage fin.

Notes de fonctionnement :

En pratique, vérifiez les modes de fonctionnement suivants :

- Veillez à éviter l'aspiration d'air lors du pompage.
 - Pour cela, tenez la pompe manuelle légèrement inclinée afin que le raccord d'aspiration soit toujours environné de fluide hydraulique.
- Veillez à ce que le réservoir contienne suffisamment de fluide hydraulique.
 - Si nécessaire, rajouter du fluide hydraulique. En tenir compte également lors du relargage de pression (→ § 5.3).
- Pour les petits volumes hydrauliques et les systèmes bien purgés, peu de mouvements de pompage suffisent à développer une pression élevée.
 - Attention à ne pas dépasser la pression maximale autorisée.
- À partir d'environ 400...500 bars, le pompage nécessite beaucoup de force à partir de la position de départ des poignées.
 - Augmentez la pression grâce à la valve de réglage fin et suivez le conseil suivant.



CONSEIL ! En cas de forte pression, n'ouvrez les poignées que très légèrement.



Le serrage des poignées est facilité lorsque celles-ci sont fermées plus amplement. Ainsi, vous pouvez facilement produire une pression élevée et mieux doser celle-ci.

↳ Ouvrez les poignées d'autant moins que la pression est élevée. Évitez la position d'entrée des poignées en cas de forte pression.

Utilisation de la pompe manuelle

- ① Branchez un manomètre de référence et un échantillon (si nécessaire).
- ② Fermez la soupape de relargage :
 - Tournez la tête de la soupape dans le sens des aiguilles d'une montre jusqu'à la butée.
- ③ Mettez sous pression :
 - Appuyez sur les poignées : Vous produisez de la pression.
 - Répétez le mouvement appliqué au piston jusqu'à obtention approximative de la pression de test nécessaire.
- ④ Réglez la pression de test.

La pression de test nécessaire se règle précisément avec la valve de réglage fin :

 - Tournez le volant dans le sens des aiguilles d'une montre pour augmenter la pression.
 - Tournez le volant de la valve dans le sens inverse des aiguilles d'une montre pour réduire la pression.
 - Réglez la pression de test nécessaire par rotation.
- ⑤ Relargage de pression :

Tournez la tête de la soupape de relargage de pression d'1 ou 2 tours dans le sens inverse des aiguilles d'une montre et attendez qu'il n'y ait plus aucune surpression.



Réglage de la pression par la valve de réglage fin :

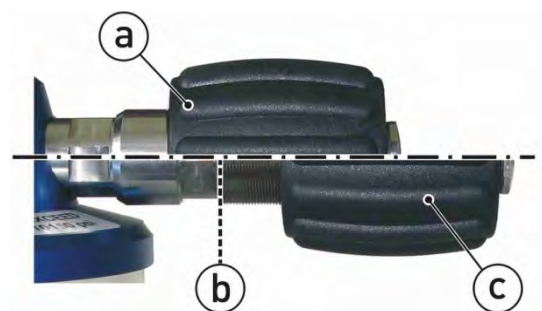
Sinon, vous pouvez augmenter ou diminuer la pression grâce à la valve de réglage fin.

Augmenter la pression :

- Tournez le volant dans le sens des aiguilles d'une montre dans la direction « butée du corps de la pompe » (a).

Diminuer la pression :

- Tournez le volant dans le sens antihoraire vers « butée extérieure » (c).



En fonction de la pression de l'échantillon et de la position du volant, vous pourrez produire facilement des augmentations.



VALVE DE RÉGLAGE FIN

Hors pression, la valve de réglage fin est très facile à manœuvrer. Le large volant de la valve de réglage fin peut se placer très vite à la position requise.

5.2 Mesures de pression

Après la modification de la pression grâce à la pompe manuelle, la pression met quelques minutes à se stabiliser dans le dispositif de mesure.

La pression pour les points de contrôle nécessaires se produit et se règle grâce à la pompe manuelle (→ § 5.1).



Attendre la fin de stabilisation de la pression !

Après la modification de la pression grâce à la pompe manuelle, la pression met quelques minutes à se stabiliser dans le dispositif de mesure (→ § 3.1).

↳ Attendez environ ~ 3...5 mn avant de commencer les mesures.

Les procédures nécessaires aux mesures de pression ou de vide sont établies par l'utilisateur.

Effectuez les mesures de pression ou de vide :

- Effectuez les contrôles et mesures nécessaires.
- Consignez leurs résultats de mesure.

5.3 Terminez les mesures de pression

A l'issue des mesures de pression, la surpression ou la sous-pression dans la pompe manuelle, dans l'échantillon et dans la conduite de pression doivent être égalisées



ATTENTION ! Risque de blessure par surpression !

Ne démontez aucun composant raccordé (échantillon, tube souple, manomètre de référence) quand la pompe manuelle est sous pression.

↳ Commencez par ouvrir la soupape de relargage avant d'enlever un composant.

↳ Maintenez la pompe de telle façon qu'aucun fluide ne se trouve à la fermeture du réservoir.

Sinon, du fluide peut être poussé par le biais de la soupape de sécurité dans la fermeture.

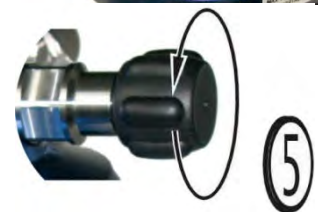
↳ Relargage de pression ou égalisation de vide :

Tournez la tête de la soupape de relargage de pression ⑤ de 2-3 tours dans le sens inverse des aiguilles d'une montre et attendez qu'il n'y ait plus aucune surpression ni sous-pression.

↳ Démontez l'échantillon avec l'adaptateur et les joints du tube souple.

↳ Arrimez la pompe manuelle et l'accessoire utilisé.

(→ § 7 : "Entretien / Nettoyage, stockage et transport")



IMPORTANT ! Ne pas relâcher la pression sans surveillance !

Lors du relargage de la pression, le liquide hydraulique afflue dans le réservoir depuis le dispositif de mesure. L'égalisation de la pression dans le réservoir s'effectue par le biais de la soupape de sécurité dans la fermeture.

En cas de dispositif de mesure de grand volume, ou lorsque du fluide hydraulique a été rajouté lors de la pressurisation, le fluide peut s'écouler par la soupape de sécurité.

↳ Laissez échapper la pression avec précaution et faites attention au niveau de remplissage du réservoir.

6 Problèmes

ATTENTION ! Dommages matériels !



L'utilisateur ne doit pas réparer la pompe manuelle ! En cas d'un problème sérieux, l'appareil doit être renvoyé pour réparation chez le fabricant.

↳ N'ouvrez jamais la pompe manuelle. Ne la réparez pas vous-mêmes.

Les pannes que vous pouvez traiter sont exposées dans le tableau suivant :

Problème	Cause possible	Réparation
Impossible de produire de la pression (ou du vide)	Défaut d'étanchéité	Vérifiez les joints (taille / matériau / usure)
	Mauvais positionnement des joints	Vérifiez le positionnement des joints
	Soupape de relargage de pression ouverte	Fermez la soupape de relargage de pression
Il n'est plus possible d'augmenter la pression	L'air a été aspiré lors de la pressurisation.	Ouvrez la soupape de relargage de pression afin de rejeter l'air hors du système de piston. Faites attention à la bonne position de la pompe manuelle lors de la pressurisation.
La pression se dégrade (est instable)	L'échantillon fuit	Vérifiez les raccordements
		Vérifiez le positionnement des joints
Le mouvement du piston est difficile	Forte contre-pression dans l'échantillon	Augmentez la pression avec le volant de la valve de réglage fin

Si vous ne réussissez pas à éliminer un problème, mettez immédiatement la pompe manuelle hors service.

Adressez-vous à votre fournisseur ou directement à SIKA. Si vous ne pouvez pas remédier à un problème, envoyez l'appareil pour réparation avec une brève description de la faute, les conditions ambiantes et la durée d'utilisation avant le problème.

6.1 Retour au fabricant

Pour des raisons de prescriptions légales en termes de protection de l'environnement et du travail et du respect de la santé et de la sécurité de nos employés, tous les appareils qui sont retournés à SIKA aux fins de réparation doivent être exempts de substances toxiques et dangereuses. Ceci vaut également pour les compartiments creux des appareils. Au besoin, neutralisez ou rincez l'appareil avant de le retourner à SIKA.

Les coûts occasionnés par un nettoyage insuffisant de l'appareil (élimination ou dommages corporels) sont à la charge de l'exploitant.

AVERTISSEMENT ! Dégâts matériels en cas de nettoyage insuffisant !



L'exploitant est tenu responsable pour tous les dommages de tout genre, notamment les dommages corporels (par ex. brûlures ou intoxications), les mesures de décontamination, l'élimination, etc., résultant d'un nettoyage insuffisant de l'appareil.

↳ Avant de retourner l'appareil, observez les remarques suivantes

Les mesures suivantes doivent être prises avant que vous ne retourniez l'appareil à SIKA aux fins de réparation :

- ↳ Nettoyez soigneusement l'appareil. Ceci est particulièrement important si le fluide utilisé est dangereux pour la santé (par ex. corrosif, toxique, cancérigène, radioactif, etc.).
- ↳ Pensez également à enlever les résidus de fluide de toutes les fentes, joints et compartiments creux du boîtier.
- ↳ Joignez un rapport de défaut à l'appareil. Décrivez-y l'application et les propriétés chimiques et physiques du fluide.
- ↳ Observez les instructions sur le déroulement de la procédure de retour précisées sur notre site Internet (www.sika.net/en/services/return-of-products-rma.html) et veuillez indiquer un interlocuteur pour toute question provenant de notre service.

Le client doit confirmer la réalisation des mesures en remplissant la déclaration de décontamination téléchargeable sur notre site Internet :

www.sika.net/images/RMA/Formular_Warenruecksendung.pdf

7 Entretien / Nettoyage, stockage et transport

Entretien :

La pompe manuelle est sans entretien et ne peut pas être réparée par l'utilisateur. En cas de panne, la pompe manuelle doit être rapportée pour réparation chez le fabricant.

- ↳ Vérifiez tous les joints et les joints toriques avant utilisation pour y détecter fissures et usure.
- ↳ Remplacez les joints et les joints toriques défectueux ou usés.
- ↳ Contrôle visuel des dommages de la pompe manuelle et de ses composants. L'intervalle dépend de la fréquence d'utilisation, toutefois au moins 1 x par an.

CONSEIL !



N'utiliser les joints et les flexibles hydrauliques en caoutchouc, silicone ou plastique que 6 années (P 700.3) ou 2 années (P 1000.2) au maximum.

- ↳ Respectez les indications correspondantes des documents du produit du fabricant.

Nettoyage :

Nettoyez la pompe manuelle avec un linge sec ou légèrement humidifié, non pelucheux.

Pour le nettoyage, n'utilisez aucun objet pointu ni solvant agressif. Evitez tout contact avec des produits liquides ou agressifs.

Stockage et transport :

Pour le stockage et le transport, nous vous recommandons la valise de transport disponible en option.

Sa garniture en mousse aux formes prédécoupées offre une protection optimale à la pompe manuelle avec son tube souple et ses accessoires.



MANOMÈTRE DE RÉFÉRENCE

Les types courants de référence correspondent aux espaces ménagés dans la valise de transport et n'ont pas besoin d'être démontés.

Avant l'arrimage, nous vous recommandons de surveiller les points suivants :

- Nettoyez la pompe manuelle et les accessoires.
- Tournez la valve de réglage fin dans le sens des aiguilles d'une montre jusqu'à ce que le filetage ne soit plus visible (→ Illustration).
- Ouvrez la soupape de relargage de pression.



Indications importantes concernant le stockage !

- Stockage hors pression :

Ne stockez la pompe manuelle qu'avec la soupape de relargage de pression ouverte. Cela garantit qu'aucune pression n'apparaîtra par suite de mouvements imprévus du piston.

- Ouvertures vers le haut :

Faites attention à ce que la fermeture du réservoir et celle de la bouteille de remplissage soient correctement fermées et dirigées vers le haut lors du stockage.



8 Démontage et Élimination



ATTENTION ! Risque de blessure !

N'enlevez jamais l'appareil d'un montage de mesure en service.

↳ Assurez-vous que le montage de mesure a été arrêté correctement.

Avant le démontage :

Avant le démontage, vérifiez si

- le montage de mesure est désactivé et s'il est sécurisé et sans alimentation électrique.
- le montage de mesure est dépressurisé et refroidie.

Démontage :

- ↳ Retirez la jauge de référence et l'élément d'essai.
- ↳ Égouttez la pompe manuelle s'il y a encore du fluide dans le réservoir.

Élimination pompe manuelle :



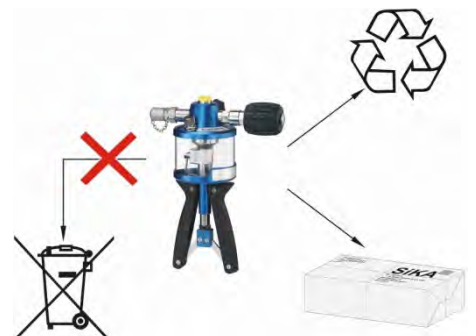
IMPORTANT ! PAS DE DECHET MENAGER !

La pompe manuelle se compose de différents matériaux. Elle ne doit pas être jetée ensemble avec les déchets ménagers.

↳ Emportez la pompe manuelle à votre centre local de recyclage

ou

↳ renvoyez la pompe manuelle à votre fournisseur ou à SIKA.



Élimination huile hydraulique :

IMPORTANT !

Éliminez l'huile hydraulique en respectant les consignes dans la fiche de données de sécurité.

9 Données techniques

Type	P 700.3	P 1000.2
Domaine de pression :		
- Surpression	0...700 bar	0...1000 bar
Milieu :		
Eau déminéralisée - Plage de température	0...60 °C (sans congélation)	
Huile hydraulique - Plage de température - Viscosité	-10...60 °C (sans congélation) *1 11 cSt (recommandé) • maximum 22 cSt (10...60 °C)	
Volume balayé :	0,15 ml (150 mm ³)	
Volume de réservoir :	300 ml	
Raccordement :		
- Référence	G ¹ / ₄	
- Échantillon	G ¹ / ₄ avec raccord rapide et tuyau de pression (1 m)	G ¹ / ₄ avec raccord rapide et tuyau à haute pression (1 m), 1000 bar
- Durabilité tuyau de pression	6 années	2 années
Dimensions :	~ 255 x 225 x 85 mm	
Poids :	~ 1,7 kg	~ 1,9 kg

*1 Respectez les indications des fiches techniques des fabricants des huiles hydrauliques utilisées.


Accessoires	P 700.3	P 1000.2	
MINIMESS®-Adaptateur	MINIMESS® 1620 à G ¹ / ₄		
Jeu d'adaptateurs :	G ¹ / ₈ , G ¹ / ₄ , G ³ / ₈ , G ¹ / ₂ NPT ¹ / ₈ " , NPT ¹ / ₄ " , NPT ¹ / ₂ " M12x1,5 , M20x1,5 G ¹ / ₈ A , G ¹ / ₄ A		
Jeu de joints :	Joints plans en plastique et joints torique		
Valise de transport :			
- Couverture	Garniture en mousse avec compartiment pour documents		
- Compartiment principal	Garniture en mousse aux formes prédécoupées pour la pompe et les accessoires		
- Dimensions	~ 450 x 370 x 125 mm		
- Poids avec pompe et accessoires	~ 4,8 kg	~ 5,0 kg	
Tuyau de pression :	Tuyau de rechange de pression / tuyau à haute pression avec joints		
Consommables :	Eau déminéralisée, huile hydraulique		

Illustration (exemple) :
Version complète sans référence.

10 Déclaration de conformité UE



EU- Konformitätserklärung EU Declaration of Conformity

Wir erklären, dass die Produkte
We declare that the products

Handtestpumpe
Hand Held Test Pump

der Baureihen
series

P700.3, P1000.3

hergestellt von
manufactured by

SIKA Dr. Siebert & Kühn GmbH & Co. KG

übereinstimmen mit
comply with

MaschRL 2006/42/EG	Richtlinie 2006/42/EG des Europäischen Parlaments und des Rates vom 17. Mai 2006 über Maschinen und zur Änderung der Richtlinie 95/16/EG
<i>Machine directive</i>	<i>Directive 2006/42/EC of the European Parliament and of the Council of 17 May 2006 on machinery, and amending Directive 95/16/EC</i>
DGRL 2014/68/EU	Richtlinie 2014/68/EU des Europäischen Parlaments und des Rates vom 15. Mai 2014 zur Harmonisierung der Rechtsvorschriften der Mitgliedstaaten über die Bereitstellung von Druckgeräten auf dem Markt
<i>PED directive</i>	<i>Directive 2014/68/EU of the European Parliament and of the Council of 15 May 2014 on the harmonisation of the laws of the Member States relating to the making available on the market of pressure equipment</i>
RoHS 2011/65/EU	Richtlinie 2011/65/EU des Europäischen Parlaments und des Rates vom 8. Juni 2011 zur Beschränkung der Verwendung bestimmter gefährlicher Stoffe in Elektro- und Elektronikgeräten
<i>RoHS directive</i>	<i>Directive 2011/65/EU of the European Parliament and of the Council of 8 June 2011 on the restriction of the use of certain hazardous substances in electrical and electronic equipment</i>

Die Geräte entsprechen folgenden technischen Vorschriften
The devices comply with following technical specifications

EN 614-1:2006+ A1:2009	Sicherheit von Maschinen – Ergonomische Gestaltungsgrundsätze – Teil 1: Begriffe und allgemeine Leitsätze <i>Safety of machinery - Ergonomic design principles - Part 1: Terminology and general principles</i>
DIN EN 13445-1:2014	Unbefeuerte Druckbehälter - Teil 1; Allgemeines <i>Unfired pressure vessels - Part 1: General</i>
DIN EN 50581:2013-02	Technische Dokumentation zur Beurteilung von Elektro- und Elektronikgeräten hinsichtlich der Beschränkung gefährlicher Stoffe; Deutsche Fassung EN 50581:2012 <i>Technical documentation for the assessment of electrical and electronic products with respect to the restriction of hazardous substances; German version EN 50581:2012</i>

Kaufungen, den 29. August 2016

i.V.

Dipl.- Ing. K. Ulloth
(CE- Koordinator und Produktsicherheitsbeauftragter)
(*Manager CE- Coordination and Safety Supervisor*)

SIKA Dr. Siebert & Kühn GmbH & Co. KG | Struthweg 7-9 | D-34260 Kaufungen | Tel: +49 (0) 56 05 / 803-0 | Fax: +49 (0) 56 05 / 803-54 | info@sika.net | www.sika.net

CE_P700.3_0387.doc



Mess- und Sensortechnik
Sensors and Measuring Instruments
Capteurs et instruments de mesure




Durchflussmesstechnik
Flow Measuring Instruments
Instruments de mesure de débit





Test- und Kalibriertechnik
Test and Calibration Instruments
Instruments de test et matériels de calibration




SIKA Dr. Siebert & Kühn GmbH & Co. KG
Struthweg 7-9
D-34260 Kaufungen • Germany

 +49 (0)5605 803-0

 +49 (0)5605 803-54

 info@sika.net

 www.sika.net