

Kanal- und Lufterhitzerthermostat – Duct and air heater thermostat Thermostat pour l'utilisation dans des conduits et aérochauffeurs Termostato da contatto e generatori d'aria calda

1 Stufe – Heizen oder Kühlen / Single stage – heating or cooling / A un étage – chauffage ou refroidissement /
 Monostadio – riscaldamento o refrigerazione

Prüfzeichen: TÜV-geprüft nach DIN EN 14597 / Licensed: TÜV acc. to DIN EN 14597 /

Homologation: TÜV en conformité avec standards DIN EN 14597 / Autorizzazione: TÜV sec. norme DIN EN 14597

Sicherheitshinweis!

(D)

Dieses Gerät darf nur durch eine Elektrofachkraft geöffnet und gemäß dem entsprechenden Schaltbild im Gehäusedeckel / auf dem Gehäuse / in der Bedienungsanleitung installiert werden. Dabei sind die bestehenden Sicherheitsvorschriften zu beachten. Die Bedienungsanleitung muss für Bedien- und Wartungspersonal an frei zugänglicher Stelle aufbewahrt werden.

1. Anwendung

Diese Gerätereihe wurde speziell entwickelt als Minimal- oder Maximalthermostat zur Zuluftüberwachung und Ventilatorregelung in Lüftungs- und Klimaanlage. Als Überhitzungsschutzthermostat für elektrische Heizregister und direkt befeuerte Lufterhitzer im Öl- und Gasbetrieb.

2. Einstellung / Verdrahtung

Funktion Heizen: Skalenwert = Abschaltwert Heizung; Kontakte 1-4 verdrahten. Diese öffnen bei Temperaturanstieg auf den mit dem großen Zeiger eingestellten Sollwert. Bei Geräten mit einstellbarer Schaltdifferenz wird der Einschaltwert der Heizung mit dem kleinen Zeiger gewählt.

Funktion Kühlen: Skalenwert = Einschaltwert Kühlung; Kontakte 1-2 verdrahten. Sie öffnen bei Temperaturabfall auf den gewünschten Wert.

Der jeweils freie Kontakt kann als Signalkontakt verwendet werden.

3. Technische Daten

Schaltvermögen: 15 (8) A, 24-250V~
 bei 24V min. 100 mA
 Differential: siehe Lieferprogramm (Punkt 6.)
 Kontakte: staubgekapselter Mikroschalter als einpoliger, potentialfreier Wechselkontakt
 Kontaktart: TW - 2.B
 TB - 2.B.J.V
 STB - 2.B.J.K.P.V
 Schutzklasse: I
 Schutzart: IP40
 Umgebungstemperatur: -15 ... +80°C
 Max. Fühlertemperatur: +200°C, kaltesicher bis ca. -15°C
 Gewicht: 710 g
 Gehäuse: Stahlbleche verzinkt, Deckel lackiert
 Fühler: Flüssigkeitsfühler aus Cu; der Fühler ist auf der gesamten Länge aktiv
 Fühlerbruch: bei den Geräten JTU 1, 2, 3 und 20 öffnen bei Fühlerbeschädigung oder Fühlerbruch die Kontakte 1 und 4 der Gerätetyp JTU 3 hat eine zusätzliche Vorrichtung zur Verhinderung der gefährlichen Überlastung des Lüftungssystems durch Nachwärme oder Hitzestau. Bei einer Temperatur von ca. +220°C wird das Gerät durch Verlust des Fühlermediums für die weitere Verwendung unbrauchbar.
 Überhitzungsschutz: lageunabhängig, der Fühler kann um 90° gebogen werden, wobei eine Daumenbreite Abstand vom Membranknopf einzuhalten ist und der Fühler über den Daumen gebogen werden sollte. Die Fühlerwendel darf nicht gebogen werden.
 Montage:

Safety information!

(GB)

No persons other than expert electricians only must open this device in due compliance with the related wiring diagram shown in the housing cover / on the housing / represented in the corresponding operating instructions. All expert electricians committed to the execution of any such works must comply with the relevant safety regulations currently operative and in force. These operating instructions must be kept at a place that can be accessed freely by the operating and/or servicing personnel in charge.

1. Application

This device series has been specially designed for use as a minimum- or maximum-value thermostat for the monitoring of inlet air and control of fans in ventilation and air-conditioning systems. As an overheat protection thermostat for control of electric heating registers and air heaters directly fired with oil or gas.

2. Adjusting / Wiring

Heating: Dial Setpoint = Heating off; 1-4 contacts to be wired. The same open when the temperature rises to the specified value set with the large pointer. In case of units with an adjustable differential gap the cut-in value of the heating is selected with the small pointer.

Cooling: Dial setpoint = Cooling on; 1-2 contacts to be wired. They open when temperature fall.

The free contact in each case can be used as a signal contact.

3. Technical data

Switching capacity: 15 (8) A, 24-250V~
 Breaking current: at 24V min. 100 mA
 Differential: see delivery program (figure 6.)
 Contacts: dust-protected micro switch with changeover-contact
 Type of contact: TW - 2.B
 TB - 2.B.J.V
 STB - 2.B.J.K.P.V
 Protection class: I
 Enclosure: IP40
 Ambient temperature: -15 ... +80°C
 Max. Bulb temperature: +200°C, cold resistant down to approx. ca. -15°C
 Weight: 710 g
 Casing: galvanised steel, lacquered cover
 Sensor: liquid filled power-element is copper-made; the sensor is active throughout its entire length
 Sensor breakage: in the case of the JTU 1, 2, 3 and 20 units the contacts 1 and 4 open in the event of sensor damage or a sensor breakage
 Overheating protection: the JTU 3 model has an additional device to prevent dangerous overloading of the ventilation system due to residual heat or heat accumulation. At the temperature of some +220°C the unit becomes unusable due to the loss of the sensor medium.
 Mounting: in any position; the sensor can be bent 90°, in which respect a thumb's width distance from the diaphragm head must be maintained; the sensor should be bent over the thumb. The sensor coil must not be bent.

Consigne de sécurité fondamentale

(F)

Uniquement des personnes qualifiées en matière d'électricité doivent ouvrir ce dispositif en conformité avec le schéma des connexions imprimé sur le boîtier ou apposé à celui-ci ou bien représenté dans les notices d'instructions correspondantes. Tous électriciens spécialisés chargés de l'exécution de tels travaux doivent se conformer aux prescriptions de sécurité actuellement en vigueur s'y rapportant. Les instructions de service sont à garder à un lieu librement accessible pour les personnels de service et d'entretien.

1. Application

Les dispositifs de cette série ont été spécialement conçus pour l'utilisation en tant que thermostats du type «minimum» ou «maximal» pour le contrôle des flux d'air amenés ou le réglage de ventilateurs utilisés dans des systèmes de ventilation ou de climatisation. Les dispositifs conviennent également pour l'utilisation comme thermostats de protection contre la surchauffe des corps de chauffage électriques ou d'aérochauffeurs alimentés directement au gaz ou de l'huile.

2. Ajustage / câblage

Chauffage: Valeur d'échelle = valeur de rupture «chauffage»; Câbler les contacts 1-4. Ils s'ouvrent au moment où la température monte à la valeur de consigne préalablement ajustée par la grande aiguille. Avec des dispositifs dont le différentiel est réglable, la sélection de la valeur d'enclenchement se fait avec la petite aiguille.

Refrigeration: Valeur d'échelle = valeur d'enclenchement «refroidissement»; Câbler les contacts 1-2. Ils s'ouvrent au moment où la température tombe à la valeur désirée. Le contact actuellement libre peut être utilisé en tant que contact de signalisation.

Avvertimento di sicurezza!

(I)

Questo apparecchio può essere aperto esclusivamente da un elettricista ed installato in base allo schema elettrico, riportato nel coperchio della scatola / sulla scatola / nelle istruzioni per l'uso.

Le istruzioni per l'uso dovranno essere custodite per il personale di servizio e di manutenzione in un punto accessibile.

1. Applicazione

Questa gamma di strumenti è stata concepita soprattutto per l'impiego sia come termostato di minima che di massima per monitorare il flusso di aria e per regolare i ventilatori utilizzati negli impianti di ventilazione e climatizzazione. Gli strumenti possono essere impiegati anche come termostati di protezione da surriscaldamento per elementi di riscaldamento elettrici e per radiatori alimentati direttamente a gas o a olio.

2. Regolazione / Allacciamento

Riscaldamento: Valore della scala = Valore d'interruzione del riscaldamento; Contatti 1-4 collegati. Il contatto si apre quando la temperatura raggiunge il valore richiesto (lancetta grande). L'eventuale valore differenziale di regolazione si effettua per mezzo della lancetta piccola.

Refrigerazione: Valore della scala = Valore impostato per la refrigerazione; Contatti 1-2 collegati. I contatti si aprono con l'abbassamento della temperatura. Il contatto libero può essere utilizzato come segnalazione.

3. Caractéristiques techniques

Pouvoir de coupure: 15 (8) A, 24-250V~
 Tension d'enclenchement: à 24V min. 100 mA
 Différentiel: voir liste des types ci-dessous (figure 6.)
 Contacts: microcommutateur abrité des poussières (type unipolaire avec contact à permutation)

Type de contact: TW - 2.B
 TB - 2.B.J.V
 STB - 2.B.J.K.P.V

Indice de protection: I
 Type de protection: IP40
 Température ambiante: -15 ... +80°C
 Temp. max. admise sur douille de la sonde: +200°C, résistante à froid jusqu'à env. -15°C
 Poids: 710 g
 Boîtier: en tôle d'acier zinguée avec couvercle laqué
 Sonde: douille de la sonde remplie de liquide et faite de cuivre; la sonde est active sur sa longueur complète avec les modèles JTU 1, 2, 3 et 20 il s'ouvrent les contacts 1-4 lorsqu'une rupture survient

Rupture de la sonde: avec les modèles JTU 1, 2, 3 et 20 il s'ouvrent les contacts 1-4 lorsqu'une rupture survient

Protection contre la surchauffe: pour prévenir une surcharge dangereuse du système aération par de la chaleur résiduelle ou une accumulation de chaleur, le modèle JTU 3 est muni d'un dispositif protecteur additionnel. A une température d'env. +220°C, le dispositif devient inutilisable par la perte du médium rempli dans la sonde.

Montage: possible dans n'importe quelle position; la sonde peut être pliée par 90°, à l'occasion de quoi il faut, relatif à ceci, faire attention à respecter la largeur d'un pouce à partir de la tête à membrane et à ce que la sonde soit pliée autour du pouce. La hélice de la sonde ne doit pas être pliée.

3. Dati tecnici

Portata contatti: 15 (8) A, 24-250V~
 Corrente di scambio: a 24V min. 100 mA
 Differenziale: vedi sommario dei tipi (punto 6.)
 Contatti: microcommutatore incapsulato parapolvere (tipo unipolare, con contatto alternato a potenziale zero)

tipo di contatto: TW - 2.B
 TB - 2.B.J.V
 STB - 2.B.J.K.P.V

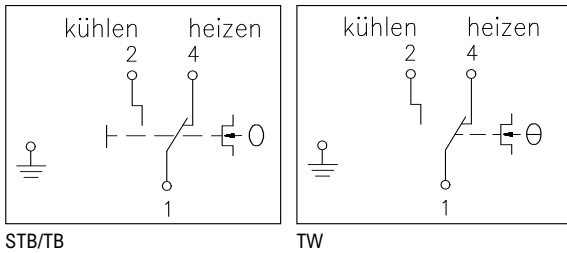
Classe di protezione: I
 Grado di protezione: IP40
 Temperatura ambiente: -15 ... +80°C
 Max. temperatura bulbo: +200°C, resistenza al freddo circa fino a -15°C
 Peso: 710 g
 Custodia: lamiera in acciaio zincato galvanizzato, coperchio verniciato
 Sonda: bulbo se riempiti di liquido e fatti di rame; il sensore è attivo in tutta la sua lunghezza

Rotture della sonda: nei modelli JTU 1, 2, 3 e 20 i contatti 1-4 si aprono nel caso di un danno al sensore o di una sua rottura del sensore

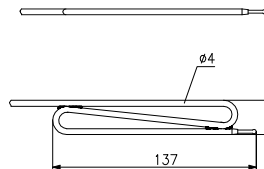
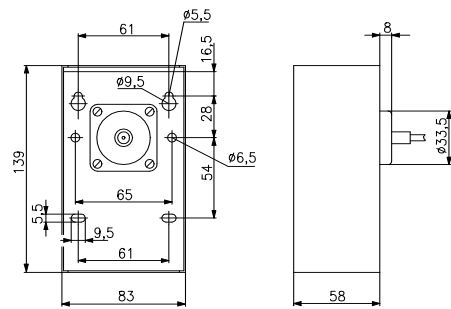
Protezione al suriscaldamento: il mod. JTU 3 ha un dispositivo aggiuntivo per prevenire un pericoloso sovraccarico di temperatura, dovuto al calore residuo o ad anomalie di funzionamento, alla temperatura di 220°C circa l'unità diventa inutilizzabile per la perdita della carica del capillare

Montaggio: in qualsiasi posizione; il sensore può essere piegato a 90°, rispetto al quale deve essere mantenuta la distanza in altezza di 3 cm dalla testa del diaframma, il sensore dovrebbe essere piegato al di sopra di 3 cm. La spirale del sensore non deve essere piegata.

4. Anschluss-Schaltbild – Wiring diagram – Schéma de branchement – Schema di allacciamento



5. Maßbild – Dimensions – Dessin coté – Dimensione



6. Lieferprogramm – Delivery program – Liste des types livrables – Sommario dei tipi

Regelbereich Range Plage de réglage Scala	Differential Differential Différentiel Differenziale	Kapillarlänge Capillary length Longueur du tube capillaire	TÜV	Typ Type Type Tipo	Typ Type Type Tipo
-25 ... +65°C	1,5K	350 mm		TW	JTU 50
+20 ... +100°C	8K - 30K	350 mm		TW	JTU 1
+20 ... +100°C	ST	350 mm	X	STB	JTU 2
+20 ... +100°C	ST	350 mm	X	STB	JTU 3
+20 ... +100°C	ST	1250 mm	X	STB	JTU 20
+60 ... +140°C	8K - 30K	350 mm		TW	JTU 5
+60 ... +140°C	ST	350 mm		TB	JTU 6

Differential ST = Verriegelt bei steigender Temperatur, Handrückstellung
 Differential ST = Locks in the event of increasing temperature, Manual reset
 Différentiel ST = Verrouillé par température montante, Remise à l'état initial manuelle
 Differenziale ST = Spranga con temperatura in aumento, Reinserzione di massima manuale

7. Gewährleistung / Warranty / Garantie / Garanzia

Die von uns genannten technischen Daten wurden unter Laborbedingungen nach allgemeinen gültigen Prüfverfahren, insbesondere DIN-Vorschriften, ermittelt. Nur insoweit werden Eigenschaften zugesichert. Die Prüfung der Eignung für den vom Auftraggeber vorgesehenen Verwendungszweck bzw. den Einsatz unter Gebrauchsbedingungen obliegt dem Auftraggeber; hierfür übernehmen wir keine Gewährleistung. Änderungen vorbehalten.

The technical data specified herein have been determined under laboratory conditions and in compliance with generally approved test regulations, in particular DIN standards. Technical characteristics can only be warranted to this extent. The testing with regard to the qualification and suitability for the client's intended application or the use under service conditions shall be the client's own duty. We refuse to grant any warranty with regard thereto. Subject to change without notice.

Les données techniques indiquées dans cette notice d'instructions ont été déterminées sous conditions laboratoires en conformité avec des prescriptions d'essai généralement approuvées, notamment les normes DIN. Les caractéristiques techniques ne peuvent être garanties que dans cette mesure. La vérification du dispositif en rapport à sa qualification et appropriation pour l'application prévue ou son utilisation sous conditions de service incombe au client. Nous n'assumons aucune garantie à cet égard. Sous réserve de modifications techniques.

I dati tecnici indicati in queste avvertenze di montaggio sono stati rilevati in laboratorio in conformità con le norme di controllo correnti, soprattutto con le norme DIN. Le caratteristiche tecniche vengono garantite solo in tale misura. Il controllo del dispositivo in relazione all'idoneità per lo scopo di destinazione previsto dal committente e all'impiego in condizioni di servizio è a carico del cliente. Non assumiamo alcuna garanzia al riguardo. Salvo modifiche di ordine tecnico.